

種目	優勝	準優勝	三位		五位				参加数
総合成績	東京都	神奈川県	(3位) 石川県	(4位) 愛知県	(5位) 千葉県	(6位) 福岡県	(7位) 熊本県	(8位) 北海道	43
男子団体	栃木県	北海道	福岡県	神奈川県	石川県	鳥取県	三重県	熊本県	17
女子団体	石川県	神奈川県	東京都	茨城県	愛知県	香川県	広島県	栃木県	9
成壮年男子団体	千葉県	東京都	神奈川県	愛知県	石川県	熊本県	長崎県	福井県	10
成壮年女子団体	東京都	石川県	熊本県	千葉県	愛媛県				5
ハイパーエッジ男子団体	埼玉県	愛知県	長崎県	京都府	熊本県	東京都	福岡県	愛媛県	11
一般男子単	内藤 浩司 (神奈川)	成田 達彦 (青森)	小野寺 達彦 (東京)	原口 拓巳 (福岡)	大堀 新 (栃木)	福原 忠宣 (鳥取)	青木 洋 (鳥取)	甲谷 光 (神奈川)	78
一般男子複	甲谷 光 内藤 浩司 (神奈川)	藤巻 嵩寛 早川 竣 (長野)	溝上 義彦 杉山 大和 (茨城)	福原 聡 嶋 崇志 (石川)	前田 浩輔 原口 拓巳 (福岡)	寺田 真也 荒井 元輝 (熊本)	青木 洋 福原 忠宣 (鳥取)	山口 公洋 湊 勝仁 (京都)	54
一般女子単	有馬 弥優 (鹿児島)	奥 幸那 (岐阜)	栃本 ゆき乃 (広島)	工藤 瞳 (滋賀)	平泉 愛美 (栃木)	小山 りづむ (愛知)	森下 祐子 (香川)	横山 愛 (栃木)	20
一般女子複	川原 裕美子 有馬 弥優 (鹿児島)	松村 咲希 森下 祐子 (香川)	和久 桃子 吉浦 鈴夏 (石川)	若槻 あまね 平泉 愛美 (栃木)	栃本 ゆき乃 山崎 綾美 (広島)	嶋田 菜乃 城所 恵美 (神奈川)	門間 洋子 佐川 加奈 (茨城)	関町 公美子 鶴巻 采音 (茨城)	27
30男子単	藤野 和樹 (千葉)	渡辺 成 (北海道)	和田 隆之介 (島根)	湊 勝仁 (京都)	吉田 昌弘 (埼玉)	川口 実也 (千葉)	杉崎 雄一 (愛知)	黒田 大希 (埼玉)	53
30男子複	渡辺 成 矢野 凜平 (北海道)	田村 隆志 古賀 久臣 (福岡)	杉川 友和 徳丸 達也 (鳥取)	立松 幹浩 杉崎 雄一 (愛知)	幾谷 達也 松田 幸樹 (埼玉)	芳賀 岳洋 宮路 寮輔 (千葉)	山本 幸平 荒木 恒祐 (石川)	古山 敦大 下山 倫 (埼玉)	25
40男子単	源口 哲史 (愛知)	吉田 亨 (神奈川)	高野 純平 (北海道)	土屋 貴孝 (大阪)	合田 洋平 (東京)	上村 尚仁 (山形)	宮本 右京 (福井)	飯田 憲史 (東京)	33
40男子複	高野 純平 安川 拓穂 (北海道)	柳原 賢 畠山 崇 (岩手)	川上 泰平 石川 正明 (神奈川)	瀬田 範行 石澤 博 (千葉)	飯田 憲史 合田 洋平 (東京)	前田 真利 村上 武史 (熊本)	飯田 友広 古山 裕章 (長崎)	山崎 将幸 井上 翼 (福岡)	25
50男子単	秋山 啓太 (愛媛)	氏家 幹夫 (宮城)	重藤 義和 (福岡)	岡本 純人 (高知)	小田 知則 (滋賀)	伊藤 貴章 (東京)	川島 康行 (千葉)	赤川 雅美 (広島)	49
50男子複	後藤 智彦 川島 康行 (千葉)	木下 修二 金子 朝昭 (熊本)	高嶋 敬治 小田 知則 (滋賀)	赤川 雅美 富永 克典 (広島)	桑名 功 近安 良一 (高知)	芹澤 康宏 森本 俊彦 (東京)	水野 勝美 小泉 徹 (神奈川)	中口 憲 長丸 茂人 (石川)	28
60男子単	江藤 正治 (熊本)	高岡 桂 (福井)	高嶋 敬治 (滋賀)	北川 靖 (島根)	大塚 政典 (愛知)	小山 晃 (神奈川)	田村 昌之 (岡山)	古畑 明 (富山)	23
60男子複	高岡 桂 葛葉 昌彦 (福井)	井原 孝夫 日笠 和雄 (島根)	近藤 祥夫 山口 晋平 (愛知)	大塚 政典 校條 和久 (愛知)	瀧井 洋一 藤田 高弘 (東京)	石井 陽一 加藤 善一 (東京)	天野 正宏 下川 新吾 (宮崎)	古畑 明 清水 邦浩 (富山)	24
65男子単	湯海 鵬 (愛知)	大澤 俊幸 (静岡)	川原 昌彦 (富山)	山本 正人 (鳥取)	妹川 利夫 (福岡)	田代 昌昭 (熊本)	三村 俊彦 (鳥取)	小川 幸孝 (長崎)	15
65男子複	山本 正人 三村 俊彦 (鳥取)	松下 幸美 岡部 雅文 (熊本)	妹川 利夫 釜瀬 洋一 (福岡)	村田 泰己 三奈木 正紀 (山口)	照後 孝 谷本 猛 (愛媛)	大澤 俊幸 岩城 保久 (静岡)	須田 和裕 逆井 彰 (東京)	鈴木 和司 湯海 鵬 (愛知)	8
30女子単	川原 裕美子 (鹿児島)	松村 咲希 (香川)	門間 洋子 (茨城)	大塚 由季 (愛知)	佐藤 絵理 (愛媛)	西山 知佐 (高知)	徳久 加奈子 (高知)		7
30女子複	長谷川 加奈 内 未里 (石川)	増山 奈菜 北川 尚子 (香川)	下島 歩 山下 久美 (東京)	西山 知佐 徳久 加奈子 (高知)	佐藤 絵理 那須 小百合 (愛媛)	吉田 智美 磯下 由貴子 (埼玉)	佐藤 文香 中山 舞 (広島)		7
40女子単	河村 美香 (大阪)	安田 泰代 (香川)	福田 篤子 (東京)	吉田 智美 (埼玉)					4
40女子複	伊木 文枝 永春 玲子 (東京)	谷藤 千香 櫻井 美智子 (千葉)	廣田 由紀子 山野 園子 (香川)	橋本 仁美 安田 泰代 (香川)	谷 順子 菅原 千恵子 (東京)	福田 篤子 岡野 恵聖子 (東京)			6
70男子単	松本 克芳 (山口)	羽江 雄司 (福岡)	辻村 敏 (長崎)	逸見 寛二 (愛媛)	伊藤 慎吾 (愛媛)	佐藤 秀 (岩手)	藤森 龍二 (岡山)	会川 新平 (福島)	16
70男子複	松本 克芳 福永 正一 (山口)	藤森 龍二 片山 雅博 (岡山)	澤田 隆久 橋本 遊二 (福島)	辻村 敏 黒瀬 剛 (長崎)	伊藤 慎吾 逸見 寛二 (愛媛)	廣瀬 勇夫 羽江 雄司 (福岡)	米本 雅男 田中 康二 (千葉)	会川 新平 舟山 義一 (福島)	9
50女子単	橋本 仁美 (香川)	坂崎 美奈子 (熊本)	木下 八枝子 (熊本)	ラザフィマナンテナ 仁美 (熊本)	中村 富美子 (静岡)	堺 千寿子 (福岡)			6
50女子複	木下 八枝子 坂崎 美奈子 (熊本)	長丸 貴子 前田 美和子 (石川)	羽村 典子 井家 晴美 (石川)	江澤 曜子 平山 久仁子 (東京)	竹本 りえ 岩崎 直子 (愛媛)	ラザフィマナンテナ 仁美 緒方 知子 (熊本)	平田 出美 堺 千寿子 (福岡)	中村 さつき 熊本 由以子 (長崎)	10
55女子単	宮田 真由美 (岩手)	江澤 曜子 (東京)	岡野 恵聖子 (東京)	伊藤 敦子 (千葉)	緒方 知子 (熊本)	平田 出美 (福岡)	小川 直恵 (長崎)	菅野 佐衣子 (神奈川)	12
55女子複	早田 彰子 前田 美恵子 (熊本)	伊勢元 るり子 大西 満里子 (愛媛)	菅野 佐衣子 西村 真由美 (神奈川)	桶谷 千鶴子 東 順子 (石川)	藤田 景子 伊藤 敦子 (千葉)	須田 美稚子 赤井 睦代 (大阪)			6

令和4年度 第61回全日本教職員バドミントン選手権大会 総合順位

結
果

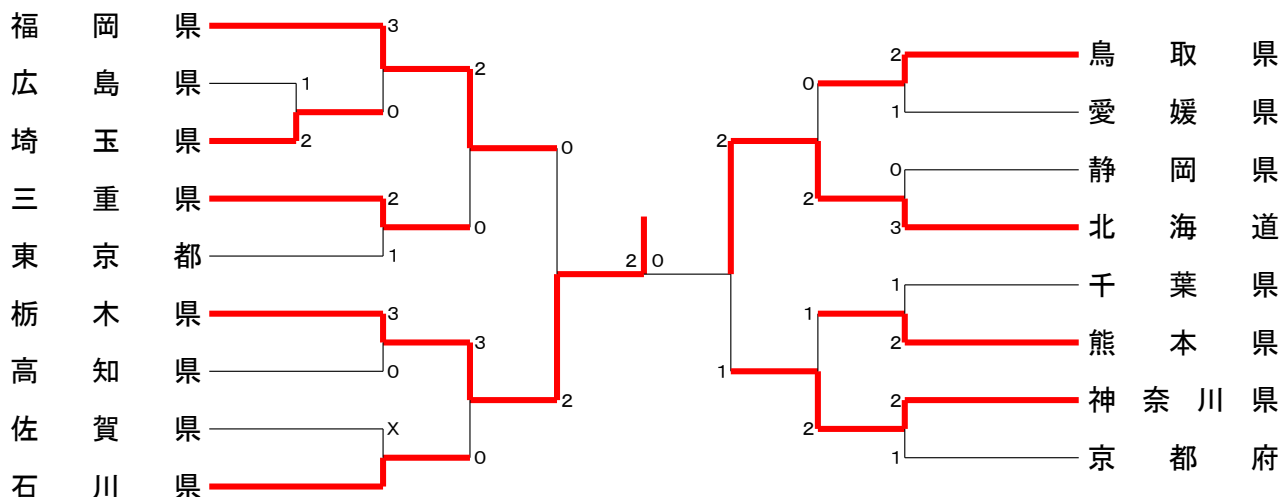
8
月
16
日
終
了

順位	都道府県	団体参加点	団体勝抜点	個人参加点	個人勝抜点	総合得点
1	東京	15	30	61	50	156
2	神奈川	9	30	29	50	118
3	石川	12	30	22	42	106
4	愛知	9	18	26	44	97
5	千葉	15	18	23	40	96
6	福岡	6	12	31	40	89
7	熊本	12	6	27	36	81
8	北海道	3	18	20	38	79
9	栃木	6	24	13	30	73
10	愛媛	12		25	20	57
10	鳥取	3	6	18	30	57
12	埼玉	6	18	18	14	56
13	広島	9		31	14	54
14	長崎	6	6	16	10	38
15	京都	6	6	13	10	35
16	茨城	3	6	10	14	33
17	大阪			15	16	31
18	香川	3		9	18	30
19	高知	6		15	8	29
19	福井	3		6	20	29
21	島根			12	16	28
22	静岡	3		12	10	25
22	岩手			7	18	25
24	長野			7	16	23
24	富山			11	12	23
24	鹿児島			3	20	23
27	滋賀			5	16	21
27	山口			5	16	21
29	三重	3	6	5	2	16
29	岡山			8	8	16
31	岐阜			4	10	14
31	宮城			4	10	14
33	青森			2	10	12
34	奈良	3		8		11
35	新潟			6	2	8
36	佐賀	3		4		7
36	福島			3	4	7
38	宮崎			3	2	5
38	山形			1	4	5
40	徳島			4		4
41	兵庫			1		1
41	大分			1		1
41	沖縄			1		1
44	群馬					0
44	和歌山					0
44	山梨					0
44	秋田					0

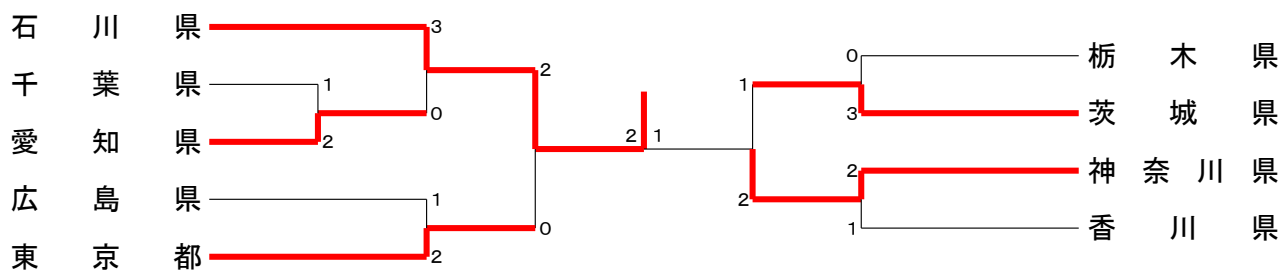
第61回全日本教職員バドミントン選手権大会

令和4年8月13日 愛媛県松山市

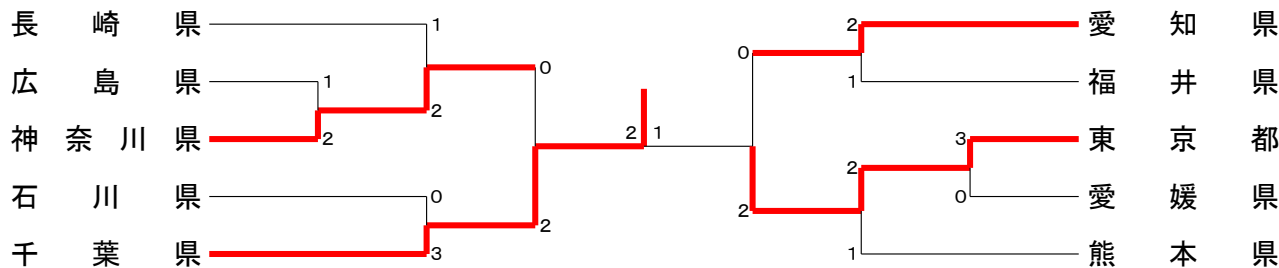
男子団体 (MT)



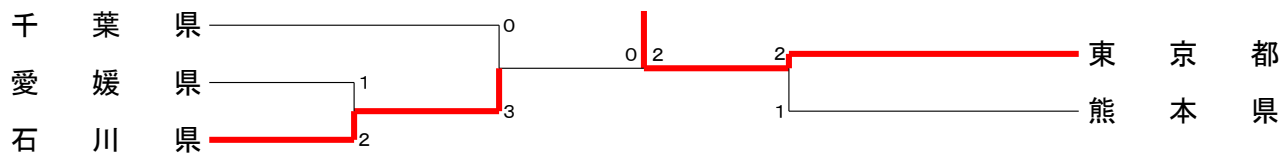
女子団体 (WT)



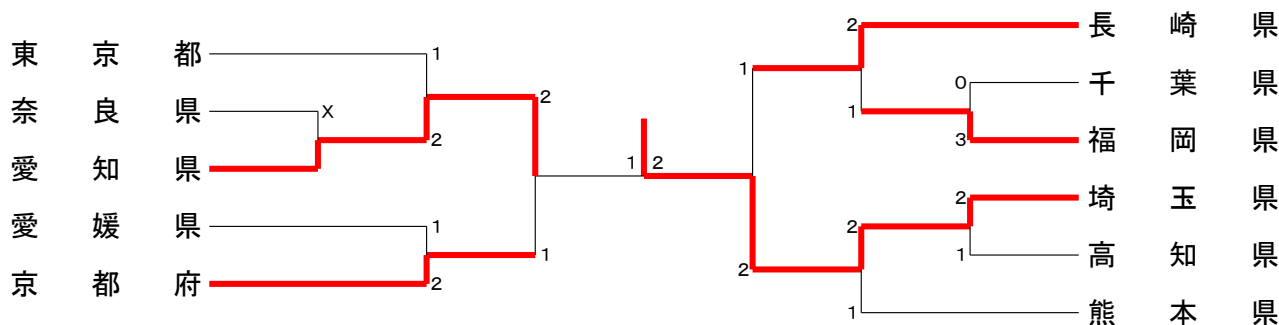
成壮年男子団体 (OBT)



成壮年女子団体 (OGT)



ハイパーエイジ男子団体 (HBT)



<p>試合番号 MT-1</p> <p>埼玉県 2 - 1 広島県</p> <p>幾谷 達也 1 $\begin{pmatrix} 17-21 \\ 21-14 \\ 18-21 \end{pmatrix}$ 2 久敷 晃大 松田 幸樹</p> <p>黒田 大希 2 $\begin{pmatrix} 21-17 \\ 21-16 \end{pmatrix}$ 0 臼井 大地</p> <p>田中 将介 2 $\begin{pmatrix} 21-8 \\ 21-10 \end{pmatrix}$ 0 原岡 剛志 阿部 大翔 高阪 清史</p>	<p>試合番号 MT-2</p> <p>福岡県 3 - 0 埼玉県</p> <p>黒田 大誠 2 $\begin{pmatrix} 21-6 \\ 21-16 \end{pmatrix}$ 0 幾谷 達也 山本 ひかる 松田 幸樹</p> <p>原口 拓巳 2 $\begin{pmatrix} 18-21 \\ 21-13 \\ 21-10 \end{pmatrix}$ 1 阿部 大翔</p> <p>小木 啓太 2 $\begin{pmatrix} 21-18 \\ 21-14 \end{pmatrix}$ 0 黒田 大希 田村 隆志 田中 将介</p>	<p>試合番号 MT-3</p> <p>三重県 2 - 1 東京都</p> <p>出口 洋也 0 $\begin{pmatrix} 9-21 \\ 8-21 \end{pmatrix}$ 2 武田 智博 森 研輔 名取 久裕</p> <p>高島 祥太 2 $\begin{pmatrix} 21-14 \\ 21-10 \end{pmatrix}$ 0 植田 成人</p> <p>森田 浩平 2 $\begin{pmatrix} 21-6 \\ 21-12 \end{pmatrix}$ 0 石原 典明 浅沼 大輝 森本 俊彦</p>
<p>試合番号 MT-4</p> <p>栃木県 3 - 0 高知県</p> <p>寺田 真也 2 $\begin{pmatrix} 21-13 \\ 21-9 \end{pmatrix}$ 0 北岡 和樹 荒井 元輝 中平 公平</p> <p>大堀 新 2 $\begin{pmatrix} 21-14 \\ 21-5 \end{pmatrix}$ 0 大久保 貴史</p> <p>中町 和磨 2 $\begin{pmatrix} 21-13 \\ 21-10 \end{pmatrix}$ 0 豊永 陽平 菅原 健太 山下 和史</p>	<p>試合番号 MT-6</p> <p>鳥取県 2 - 1 愛媛県</p> <p>徳丸 達也 2 $\begin{pmatrix} 21-14 \\ 21-16 \end{pmatrix}$ 0 渡部 漢 福原 忠宣 寺尾 孝介</p> <p>池口 弘晃 0 $\begin{pmatrix} 13-21 \\ 14-21 \end{pmatrix}$ 2 岡崎 大成</p> <p>青木 洋 2 $\begin{pmatrix} 21-13 \\ 15-21 \\ 21-16 \end{pmatrix}$ 1 竹田 真太郎 杉川 友和 久保 舜史</p>	<p>試合番号 MT-7</p> <p>北海道 3 - 0 静岡県</p> <p>渡辺 成 2 $\begin{pmatrix} 21-8 \\ 21-10 \end{pmatrix}$ 0 重本 俊介 矢野 凜平 影山 工</p> <p>播磨 良輝 2 $\begin{pmatrix} 21-18 \\ 21-9 \end{pmatrix}$ 0 稲本 武紘</p> <p>東 卓哉 2 $\begin{pmatrix} 21-12 \\ 21-8 \end{pmatrix}$ 0 弘末 拓也 村山 諒 宅和 昌伸</p>
<p>試合番号 MT-8</p> <p>熊本県 2 - 1 千葉県</p> <p>奥村 遼生 2 $\begin{pmatrix} 21-10 \\ 21-13 \end{pmatrix}$ 0 萩野谷 祥 宮本 康弘 菊池 武彦</p> <p>上村 哲史 2 $\begin{pmatrix} 21-15 \\ 21-9 \end{pmatrix}$ 0 本道 修平</p> <p>岡部 雅文 0 $\begin{pmatrix} 19-21 \\ 18-21 \end{pmatrix}$ 2 大槻 駿太 中野 凌太郎 地 曳 陵</p>	<p>試合番号 MT-9</p> <p>神奈川県 2 - 1 京都府</p> <p>浜中 達也 0 $\begin{pmatrix} 17-21 \\ 12-21 \end{pmatrix}$ 2 山口 公洋 後藤 慎都 伊佐 俊彦</p> <p>内藤 浩司 2 $\begin{pmatrix} 21-1 \\ 21-7 \end{pmatrix}$ 0 大塚 好之</p> <p>甲谷 光 2 $\begin{pmatrix} 21-18 \\ 21-16 \end{pmatrix}$ 0 上原 直 小口 昌悟 湊 勝仁</p>	<p>試合番号 MT-10</p> <p>福岡県 2 - 0 三重県</p> <p>黒田 大誠 2 $\begin{pmatrix} 21-16 \\ 11-21 \\ 21-18 \end{pmatrix}$ 1 高島 祥太 田村 隆志 浅沼 大輝</p> <p>山本 ひかる 2 $\begin{pmatrix} 21-10 \\ 21-7 \end{pmatrix}$ 0 森田 浩平</p> <p>前田 浩輔 () 出口 洋也 原口 拓巳 () 森 研輔</p>
<p>試合番号 MT-11</p> <p>栃木県 3 - 0 石川県</p> <p>寺田 真也 2 $\begin{pmatrix} 25-23 \\ 21-15 \end{pmatrix}$ 0 関 真彦 荒井 元輝 小林 弘輝</p> <p>大堀 新 2 $\begin{pmatrix} 21-6 \\ 21-16 \end{pmatrix}$ 0 福原 聡</p> <p>中町 和磨 2 $\begin{pmatrix} 21-16 \\ 21-17 \end{pmatrix}$ 0 嶋 崇志 新 宗樹 西村 匠</p>	<p>試合番号 MT-12</p> <p>北海道 2 - 0 鳥取県</p> <p>岩川 倭 2 $\begin{pmatrix} 21-15 \\ 15-21 \\ 21-13 \end{pmatrix}$ 1 徳丸 達也 村山 諒 林 祐太郎</p> <p>播磨 良輝 2 $\begin{pmatrix} 21-18 \\ 21-18 \end{pmatrix}$ 0 福原 忠宣</p> <p>東 卓哉 () 池口 弘晃 矢野 凜平 () 青木 洋</p>	<p>試合番号 MT-13</p> <p>神奈川県 2 - 1 熊本県</p> <p>平田 悠将 0 $\begin{pmatrix} 12-21 \\ 10-21 \end{pmatrix}$ 2 奥村 遼生 浜中 達也 宮本 康弘</p> <p>内藤 浩司 2 $\begin{pmatrix} 21-10 \\ 21-12 \end{pmatrix}$ 0 上村 哲史</p> <p>甲谷 光 2 $\begin{pmatrix} 21-2 \\ 21-8 \end{pmatrix}$ 0 岡部 雅文 小口 昌悟 中野 凌太郎</p>
<p>試合番号 MT-14</p> <p>栃木県 2 - 0 福岡県</p> <p>寺田 真也 2 $\begin{pmatrix} 17-21 \\ 21-19 \\ 21-19 \end{pmatrix}$ 1 前田 浩輔 荒井 元輝 原口 拓巳</p> <p>大堀 新 2 $\begin{pmatrix} 21-13 \\ 21-19 \end{pmatrix}$ 0 山本 ひかる</p> <p>中町 和磨 () 黒田 大誠 新 宗樹 () 田村 隆志</p>	<p>試合番号 MT-15</p> <p>北海道 2 - 1 神奈川県</p> <p>東 卓哉 2 $\begin{pmatrix} 21-13 \\ 21-18 \end{pmatrix}$ 0 平田 悠将 村山 諒 後藤 慎都</p> <p>渡辺 成 0 $\begin{pmatrix} 13-21 \\ 15-21 \end{pmatrix}$ 2 内藤 浩司</p> <p>岩川 倭 2 $\begin{pmatrix} 21-11 \\ 21-18 \end{pmatrix}$ 0 甲谷 光 矢野 凜平 小口 昌悟</p>	<p>試合番号 MT-16</p> <p>栃木県 2 - 0 北海道</p> <p>寺田 真也 2 $\begin{pmatrix} 21-14 \\ 21-12 \end{pmatrix}$ 0 岩川 倭 荒井 元輝 村山 諒</p> <p>大堀 新 2 $\begin{pmatrix} 21-9 \\ 21-12 \end{pmatrix}$ 0 播磨 良輝</p> <p>中町 和磨 () 渡辺 成 菅原 健太 () 矢野 凜平</p>

<p>試合番号 WT-1</p> <p>愛知県 2 - 1 千葉県</p> <p>竹中 美波 0 $\left(\begin{smallmatrix} 18-21 \\ 13-21 \end{smallmatrix} \right)$ 2 綿貫 彩華 重富 菜々香</p> <p>小山 りづむ 2 $\left(\begin{smallmatrix} 21-3 \\ 21-8 \end{smallmatrix} \right)$ 0 朝鍋 寿々</p> <p>小山 香音 2 $\left(\begin{smallmatrix} 21-8 \\ 21-15 \end{smallmatrix} \right)$ 0 土井 光 大塚 由季 鎌田 麻里奈</p>	<p>試合番号 WT-2</p> <p>石川県 3 - 0 愛知県</p> <p>長谷川 加奈 2 $\left(\begin{smallmatrix} 21-15 \\ 21-15 \end{smallmatrix} \right)$ 0 竹中 美波 和久 桃子 重富 菜々香</p> <p>吉浦 鈴夏 2 $\left(\begin{smallmatrix} 21-15 \\ 21-6 \end{smallmatrix} \right)$ 0 小山 りづむ</p> <p>沼田 萌菜 2 $\left(\begin{smallmatrix} 21-17 \\ 21-13 \end{smallmatrix} \right)$ 0 小山 香音 内 未里 大塚 由季</p>	<p>試合番号 WT-3</p> <p>東京都 2 - 1 広島県</p> <p>瀬山 友里 2 $\left(\begin{smallmatrix} 21-17 \\ 21-8 \end{smallmatrix} \right)$ 0 山崎 綾美 保志名 沙妃 矢部 早紀</p> <p>柴谷 佳寿美 0 $\left(\begin{smallmatrix} 11-21 \\ 6-21 \end{smallmatrix} \right)$ 2 栃本 ゆき乃</p> <p>佐々木 しおり 2 $\left(\begin{smallmatrix} 21-10 \\ 21-11 \end{smallmatrix} \right)$ 0 小林 葉月 関 里華 三林 里緒菜</p>
<p>試合番号 WT-4</p> <p>茨城県 3 - 0 栃木県</p> <p>関町 公美子 2 $\left(\begin{smallmatrix} 21-16 \\ 23-21 \end{smallmatrix} \right)$ 0 若槻 あまね 鶴巻 采音 平泉 愛美</p> <p>佐川 加奈 2 $\left(\begin{smallmatrix} 21-15 \\ 21-16 \end{smallmatrix} \right)$ 0 横山 愛</p> <p>小沼 琴 2 $\left(\begin{smallmatrix} 21-17 \\ 21-12 \end{smallmatrix} \right)$ 0 猪瀬 祐香 大和田 久瑠美 渡部 愛倫</p>	<p>試合番号 WT-5</p> <p>神奈川県 2 - 1 香川県</p> <p>田中 真佑子 0 $\left(\begin{smallmatrix} 10-21 \\ 9-21 \end{smallmatrix} \right)$ 2 松村 咲希 高橋 明日香 森下 祐子</p> <p>城所 恵美 2 $\left(\begin{smallmatrix} 21-16 \\ 25-23 \end{smallmatrix} \right)$ 0 稲澤 美沙</p> <p>嶋田 菜乃 2 $\left(\begin{smallmatrix} 21-23 \\ 21-18 \\ 21-15 \end{smallmatrix} \right)$ 1 増山 奈菜 塩澤 千夏 北川 尚子</p>	<p>試合番号 WT-6</p> <p>石川県 2 - 0 東京都</p> <p>長谷川 加奈 2 $\left(\begin{smallmatrix} 21-9 \\ 21-18 \end{smallmatrix} \right)$ 0 瀬山 友里 吉浦 鈴夏 保志名 沙妃</p> <p>和久 桃子 2 $\left(\begin{smallmatrix} 21-15 \\ 21-14 \end{smallmatrix} \right)$ 0 渡邊 実里</p> <p>内 未里 () 佐々木 しおり 沼田 萌菜 () 関 里華</p>
<p>試合番号 WT-7</p> <p>神奈川県 2 - 1 茨城県</p> <p>佐伯 実穂 0 $\left(\begin{smallmatrix} 11-21 \\ 12-21 \end{smallmatrix} \right)$ 2 関町 公美子 田中 真佑子 鶴巻 采音</p> <p>城所 恵美 2 $\left(\begin{smallmatrix} 21-9 \\ 21-13 \end{smallmatrix} \right)$ 0 門間 洋子</p> <p>嶋田 菜乃 2 $\left(\begin{smallmatrix} 22-20 \\ 21-17 \end{smallmatrix} \right)$ 0 小沼 琴 塩澤 千夏 大和田 久瑠美</p>	<p>試合番号 WT-8</p> <p>石川県 2 - 1 神奈川県</p> <p>沼田 萌菜 2 $\left(\begin{smallmatrix} 21-11 \\ 20-22 \\ 21-7 \end{smallmatrix} \right)$ 1 嶋田 菜乃 吉浦 鈴夏 塩澤 千夏</p> <p>和久 桃子 0 $\left(\begin{smallmatrix} 18-21 \\ 15-21 \end{smallmatrix} \right)$ 2 城所 恵美</p> <p>長谷川 加奈 2 $\left(\begin{smallmatrix} 21-10 \\ 22-20 \end{smallmatrix} \right)$ 0 佐伯 実穂 内 未里 高橋 明日香</p>	

<p>試合番号 OBT-1</p> <p>神奈川県 2 - 1 広島県</p> <p>水野 勝美 2 $\left(\begin{matrix} 21-9 \\ 21-11 \end{matrix} \right)$ 0 竹中 英之 小泉 徹</p> <p>武井 英樹 2 $\left(\begin{matrix} 19-21 \\ 24-22 \\ 21-19 \end{matrix} \right)$ 1 板垣 哲司 北澄 拓央</p> <p>矢田 進 1 $\left(\begin{matrix} 19-21 \\ 21-19 \\ 16-21 \end{matrix} \right)$ 2 川本 淳慈 吉田 亨</p>	<p>試合番号 OBT-2</p> <p>東京都 3 - 0 愛媛県</p> <p>伊藤 貴章 2 $\left(\begin{matrix} 21-13 \\ 21-17 \end{matrix} \right)$ 0 照後 孝 藤井 弘行</p> <p>合田 洋平 2 $\left(\begin{matrix} 21-7 \\ 21-19 \end{matrix} \right)$ 0 若宮 俊一 飯田 憲史</p> <p>後藤 拓磨 2 $\left(\begin{matrix} 21-7 \\ 21-10 \end{matrix} \right)$ 0 神野 裕亮 野崎 貴</p>	<p>試合番号 OBT-3</p> <p>神奈川県 2 - 1 長崎県</p> <p>水野 勝美 2 $\left(\begin{matrix} 21-4 \\ 21-12 \end{matrix} \right)$ 0 小川 幸孝 小泉 徹</p> <p>武井 英樹 2 $\left(\begin{matrix} 15-21 \\ 21-10 \\ 21-16 \end{matrix} \right)$ 1 飯田 友広 北澄 拓央</p> <p>矢田 進 1 $\left(\begin{matrix} 21-10 \\ 16-21 \\ 9-21 \end{matrix} \right)$ 2 野口 政樹 吉田 亨</p>
<p>試合番号 OBT-4</p> <p>千葉県 3 - 0 石川県</p> <p>後藤 智彦 2 $\left(\begin{matrix} 21-18 \\ 21-8 \end{matrix} \right)$ 0 長丸 茂人 川島 康行</p> <p>瀬田 範行 2 $\left(\begin{matrix} 21-12 \\ 21-10 \end{matrix} \right)$ 0 高本 洋 石澤 博</p> <p>芳賀 岳洋 2 $\left(\begin{matrix} 21-11 \\ 21-18 \end{matrix} \right)$ 0 松井 大輔 宮路 寮輔</p>	<p>試合番号 OBT-5</p> <p>愛知県 2 - 1 福井県</p> <p>清水 誠司 2 $\left(\begin{matrix} 21-13 \\ 17-21 \\ 21-19 \end{matrix} \right)$ 1 葛葉 昌彦 大塚 政典</p> <p>源口 哲史 2 $\left(\begin{matrix} 21-18 \\ 12-21 \\ 21-9 \end{matrix} \right)$ 1 平井 香充 原 賢一</p> <p>立松 幹浩 1 $\left(\begin{matrix} 17-21 \\ 21-17 \\ 16-21 \end{matrix} \right)$ 2 萬道 尊教 杉崎 雄一</p>	<p>試合番号 OBT-6</p> <p>東京都 2 - 1 熊本県</p> <p>藤井 弘行 2 $\left(\begin{matrix} 21-9 \\ 22-20 \end{matrix} \right)$ 0 木下 修二 横田 和長</p> <p>飯田 憲史 2 $\left(\begin{matrix} 21-15 \\ 19-21 \\ 21-18 \end{matrix} \right)$ 1 前田 真利 合田 洋平</p> <p>後藤 拓磨 0 $\left(\begin{matrix} 21-23 \\ 17-21 \end{matrix} \right)$ 2 上村 大志 小嶋 裕太</p>
<p>試合番号 OBT-7</p> <p>千葉県 2 - 0 神奈川県</p> <p>後藤 智彦 2 $\left(\begin{matrix} 21-11 \\ 21-11 \end{matrix} \right)$ 0 水野 勝美 川島 康行</p> <p>瀬田 範行 $\left(\quad \right)$ 武井 英樹 石澤 博</p> <p>芳賀 岳洋 2 $\left(\begin{matrix} 21-15 \\ 21-14 \end{matrix} \right)$ 0 矢田 進 宮路 寮輔</p>	<p>試合番号 OBT-8</p> <p>東京都 2 - 0 愛知県</p> <p>藤井 弘行 2 $\left(\begin{matrix} 21-11 \\ 21-9 \end{matrix} \right)$ 0 大塚 政典 伊藤 貴章</p> <p>飯田 憲史 $\left(\quad \right)$ 清水 誠司 合田 洋平</p> <p>野崎 貴 2 $\left(\begin{matrix} 21-17 \\ 22-20 \end{matrix} \right)$ 0 杉崎 雄一 後藤 拓磨</p>	<p>試合番号 OBT-9</p> <p>千葉県 2 - 1 東京都</p> <p>後藤 智彦 2 $\left(\begin{matrix} 21-10 \\ 21-13 \end{matrix} \right)$ 0 藤井 弘行 川島 康行</p> <p>瀬田 範行 0 $\left(\begin{matrix} 20-22 \\ 9-21 \end{matrix} \right)$ 2 飯田 憲史 石澤 博</p> <p>芳賀 岳洋 2 $\left(\begin{matrix} 21-10 \\ 21-12 \end{matrix} \right)$ 0 野崎 貴 宮路 寮輔</p>

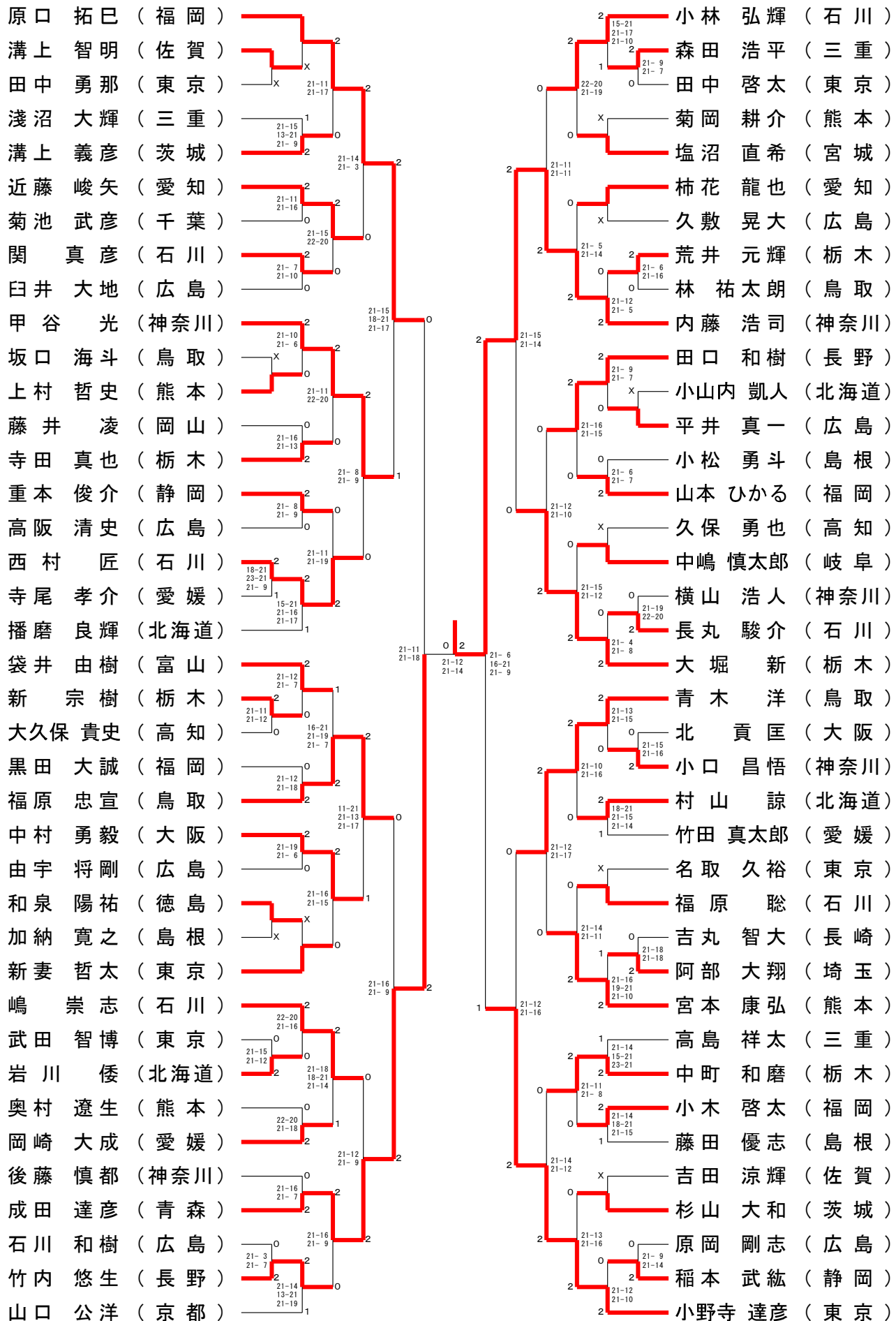
<p style="text-align: center;">試合番号 OGT-1</p> <p>石川県 2 - 1 愛媛県</p> <p>羽村 典子 2 $\left(\begin{matrix} 21-15 \\ 21-12 \end{matrix} \right)$ 0 竹本 りえ 井家 晴美</p> <p>長丸 貴子 2 $\left(\begin{matrix} 21-10 \\ 21-11 \end{matrix} \right)$ 0 伊勢元 るり子 前田 美和子 青野 素子</p> <p>堀 江梨香 0 $\left(\begin{matrix} 17-21 \\ 19-21 \end{matrix} \right)$ 2 佐藤 絵理 坂本 暢美 那須 小百合</p>	<p style="text-align: center;">試合番号 OGT-2</p> <p>石川県 3 - 0 千葉県</p> <p>桶谷 千鶴子 2 $\left(\begin{matrix} 21-17 \\ 22-24 \\ 21-12 \end{matrix} \right)$ 1 藤田 景子 東 順子 伊藤 敦子</p> <p>長丸 貴子 2 $\left(\begin{matrix} 21-18 \\ 24-22 \end{matrix} \right)$ 0 谷藤 千香 前田 美和子 櫻井 美智子</p> <p>堀 江梨香 2 $\left(\begin{matrix} 21-16 \\ 14-21 \\ 24-22 \end{matrix} \right)$ 1 印藤 千尋 坂本 暢美 宮田 鈴華</p>	<p style="text-align: center;">試合番号 OGT-3</p> <p>東京都 2 - 1 熊本県</p> <p>菅原 千恵子 2 $\left(\begin{matrix} 21-17 \\ 21-17 \end{matrix} \right)$ 0 早田 彰子 平山 久仁子 前田 美恵子</p> <p>伊木 文枝 1 $\left(\begin{matrix} 18-21 \\ 21-18 \\ 11-21 \end{matrix} \right)$ 2 木下 八枝子 永春 玲子 坂崎 美奈子</p> <p>谷 順子 2 $\left(\begin{matrix} 21-17 \\ 21-13 \end{matrix} \right)$ 0 上田 祐子 下島 歩 田中 沙耶加</p>
<p style="text-align: center;">試合番号 OGT-4</p> <p>東京都 2 - 0 石川県</p> <p>菅原 千恵子 2 $\left(\begin{matrix} 21-18 \\ 21-18 \end{matrix} \right)$ 0 羽村 典子 平山 久仁子 井家 晴美</p> <p>伊木 文枝 $\left(\quad \right)$ 長丸 貴子 永春 玲子 前田 美和子</p> <p>谷 順子 2 $\left(\begin{matrix} 21-17 \\ 21-17 \end{matrix} \right)$ 0 堀 江梨香 下島 歩 坂本 暢美</p>		

<p>試合番号 HBT-2</p> <p>福岡県 3 - 0 千葉県</p> <p>平田 勝敬 2 $\left(\begin{matrix} 21-7 \\ 21-18 \end{matrix} \right)$ 0 片桐 智樹 重藤 義和 0 美谷島 毅</p> <p>植田 文弘 2 $\left(\begin{matrix} 21-16 \\ 21-8 \end{matrix} \right)$ 0 田中 康二 香川 二郎 0 川口 実也</p> <p>釜瀬 洋一 2 $\left(\begin{matrix} 22-20 \\ 21-11 \end{matrix} \right)$ 0 米本 雅男 相場 清満 0 鈴木 高弘</p>	<p>試合番号 HBT-3</p> <p>埼玉県 2 - 1 高知県</p> <p>寺田 健太郎 0 $\left(\begin{matrix} 20-22 \\ 19-21 \end{matrix} \right)$ 2 近安 良一 川合 章浩 0 下村 修平</p> <p>佐藤 富雄 2 $\left(\begin{matrix} 21-18 \\ 17-21 \\ 21-15 \end{matrix} \right)$ 1 桑名 功 殖栗 健貴 0 岡本 純人</p> <p>高崎 道治 2 $\left(\begin{matrix} 21-7 \\ 21-5 \end{matrix} \right)$ 0 竹村 盡直 鈴木 守 0 黒瀬 雅彦</p>	<p>試合番号 HBT-4</p> <p>愛知県 2 - 1 東京都</p> <p>山口 晋平 0 $\left(\begin{matrix} 10-21 \\ 15-21 \end{matrix} \right)$ 2 新居 浩二 荻野 佳宏 0 伊東 雅之</p> <p>近藤 祥夫 2 $\left(\begin{matrix} 21-13 \\ 21-9 \end{matrix} \right)$ 0 桑原 淳 佐藤 雅史 0 野口 俊美</p> <p>湯海 鵬 2 $\left(\begin{matrix} 18-21 \\ 21-19 \\ 21-12 \end{matrix} \right)$ 1 芦澤 康宏 校條 和久 0 瀧井 洋一</p>
<p>試合番号 HBT-5</p> <p>京都府 2 - 1 愛媛県</p> <p>下野 晃 0 $\left(\begin{matrix} 18-21 \\ 11-21 \end{matrix} \right)$ 2 高橋 史明 田中 信生 0 秋山 啓太</p> <p>北村 伸之 2 $\left(\begin{matrix} 26-28 \\ 21-12 \\ 21-14 \end{matrix} \right)$ 1 逸見 寛二 藤田 佳弘 0 宇都宮 正多</p> <p>松永 正雄 2 $\left(\begin{matrix} 21-14 \\ 21-11 \end{matrix} \right)$ 0 谷本 猛 赤井 克正 0 樽島 博幸</p>	<p>試合番号 HBT-6</p> <p>長崎県 2 - 1 福岡県</p> <p>大浦 恒一郎 0 $\left(\begin{matrix} 19-21 \\ 18-21 \end{matrix} \right)$ 2 平田 勝敬 植田 正志 0 重藤 義和</p> <p>深谷 秀光 2 $\left(\begin{matrix} 21-13 \\ 21-13 \end{matrix} \right)$ 0 植田 文弘 安田 信一 0 香川 二郎</p> <p>谷口 榮史 2 $\left(\begin{matrix} 22-20 \\ 21-18 \end{matrix} \right)$ 0 釜瀬 洋一 長橋 幸男 0 相場 清満</p>	<p>試合番号 HBT-7</p> <p>埼玉県 2 - 1 熊本県</p> <p>田部井 秀郎 2 $\left(\begin{matrix} 21-6 \\ 21-19 \end{matrix} \right)$ 0 板井 宏基 吉田 昌弘 0 山 理武和</p> <p>高崎 道治 2 $\left(\begin{matrix} 21-16 \\ 21-10 \end{matrix} \right)$ 0 田代 昌昭 寺田 健太郎 0 松下 芳朗</p> <p>佐藤 富雄 1 $\left(\begin{matrix} 21-17 \\ X- \\ X- \end{matrix} \right)$ 0 江藤 正治 鈴木 守 0 松下 幸美</p>
<p>試合番号 HBT-8</p> <p>愛知県 2 - 1 京都府</p> <p>山口 晋平 0 $\left(\begin{matrix} 21-23 \\ 13-21 \end{matrix} \right)$ 2 下野 晃 荻野 佳宏 0 田中 信生</p> <p>近藤 祥夫 2 $\left(\begin{matrix} 21-18 \\ 21-11 \end{matrix} \right)$ 0 北村 伸之 佐藤 雅史 0 藤田 佳弘</p> <p>湯海 鵬 2 $\left(\begin{matrix} 23-21 \\ 21-7 \end{matrix} \right)$ 0 松永 正雄 校條 和久 0 赤井 克正</p>	<p>試合番号 HBT-9</p> <p>埼玉県 2 - 1 長崎県</p> <p>田部井 秀郎 1 $\left(\begin{matrix} 15-21 \\ 21-19 \\ 19-21 \end{matrix} \right)$ 2 大浦 恒一郎 吉田 昌弘 0 植田 正志</p> <p>佐藤 富雄 2 $\left(\begin{matrix} 12-21 \\ 21-11 \\ 21-15 \end{matrix} \right)$ 1 深谷 秀光 寺田 健太郎 0 安田 信一</p> <p>高崎 道治 2 $\left(\begin{matrix} 21-19 \\ 21-9 \end{matrix} \right)$ 0 谷口 榮史 鈴木 守 0 長橋 幸男</p>	<p>試合番号 HBT-10</p> <p>埼玉県 2 - 1 愛知県</p> <p>田部井 秀郎 2 $\left(\begin{matrix} 21-15 \\ 21-15 \end{matrix} \right)$ 0 山口 晋平 吉田 昌弘 0 荻野 佳宏</p> <p>佐藤 富雄 0 $\left(\begin{matrix} 15-21 \\ 7-21 \end{matrix} \right)$ 2 近藤 祥夫 寺田 健太郎 0 佐藤 雅史</p> <p>高崎 道治 2 $\left(\begin{matrix} 21-17 \\ 21-16 \end{matrix} \right)$ 0 湯海 鵬 鈴木 守 0 校條 和久</p>

第61回全日本教職員バドミントン選手権大会

令和4年8月14日-16日 愛媛県松山市

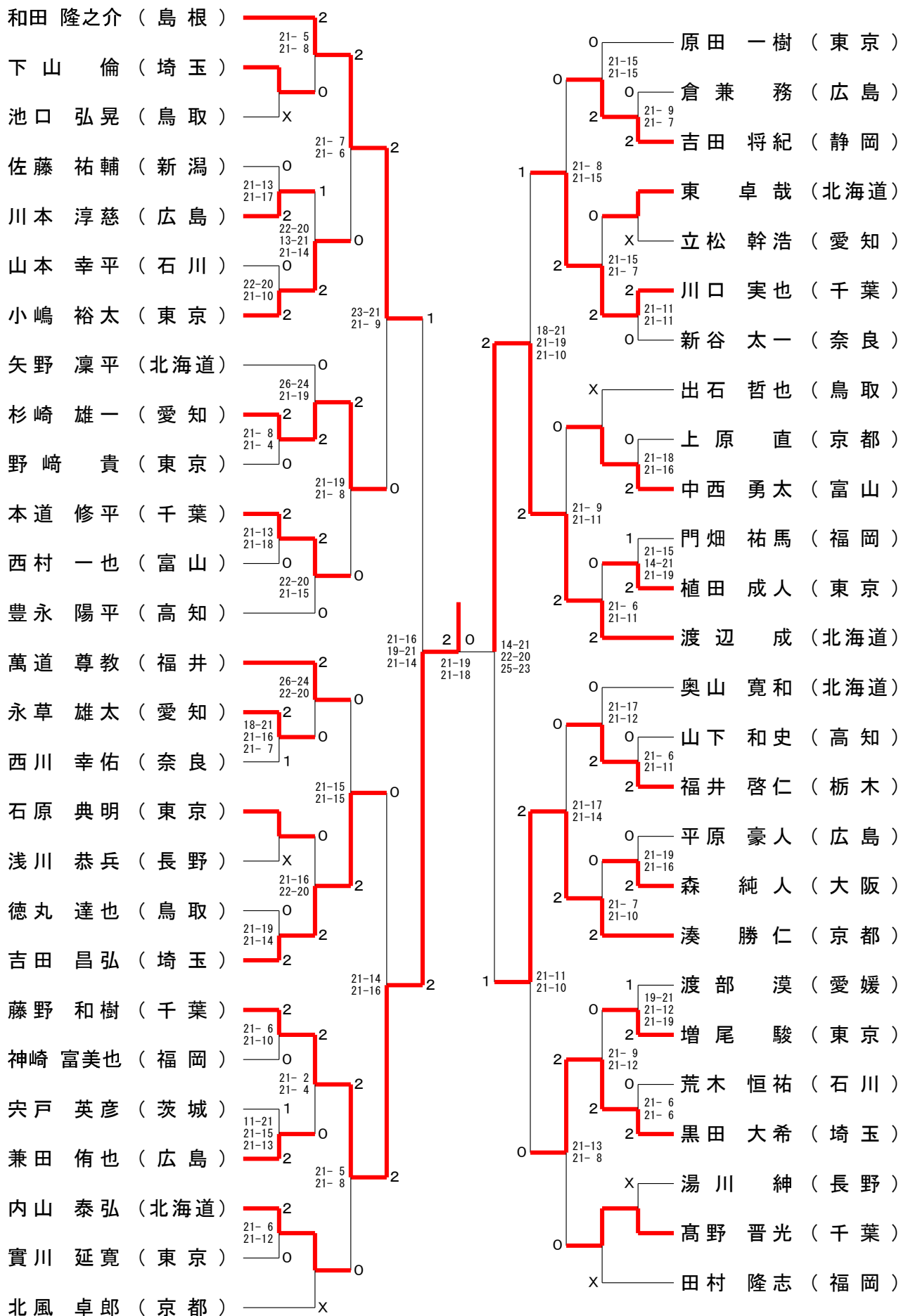
一般男子単 (MS)



第61回全日本教職員バドミントン選手権大会

令和4年8月14日-16日 愛媛県松山市

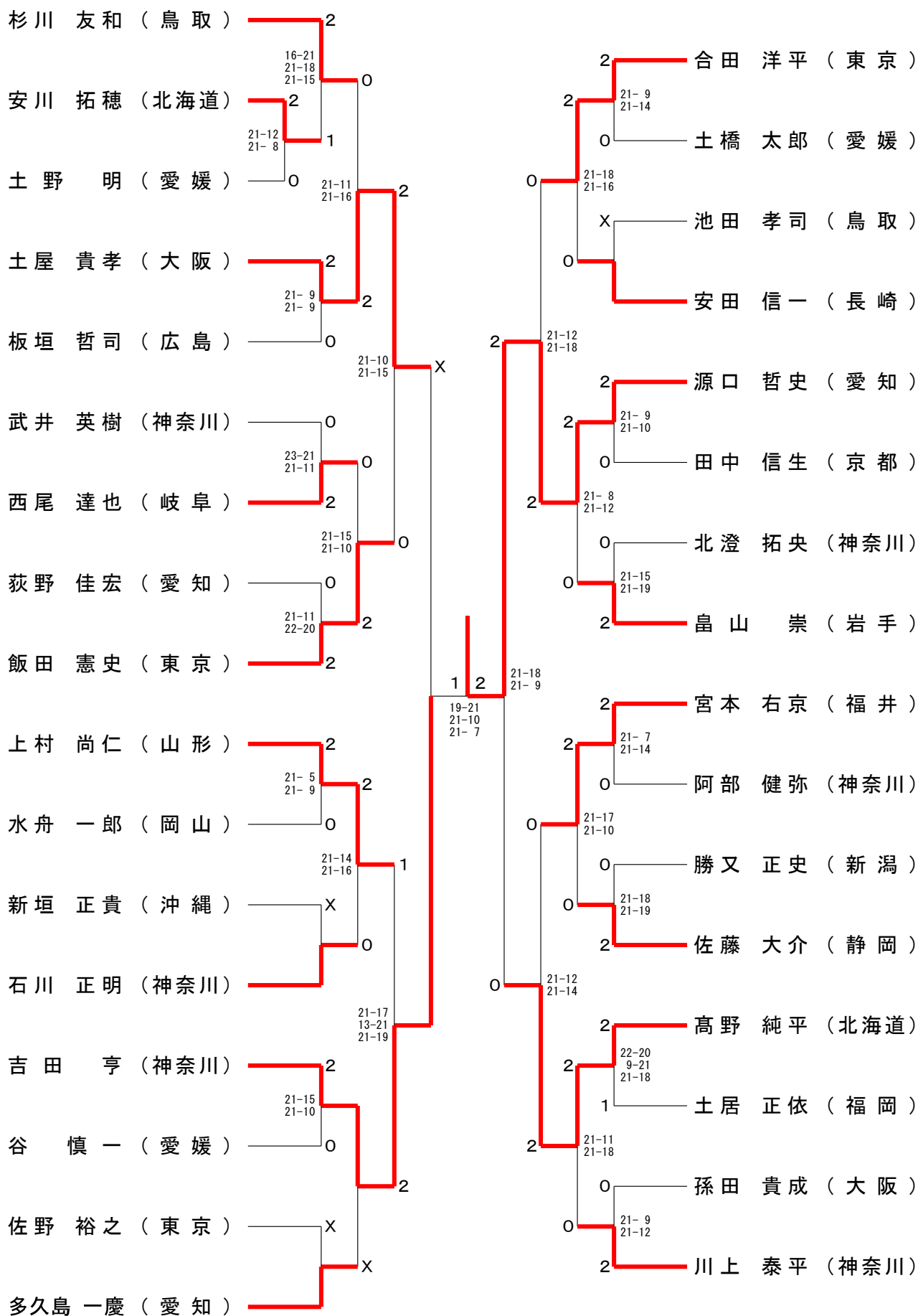
30歳以上男子単 (30MS)



第61回全日本教職員バドミントン選手権大会

令和4年8月14日-16日 愛媛県松山市

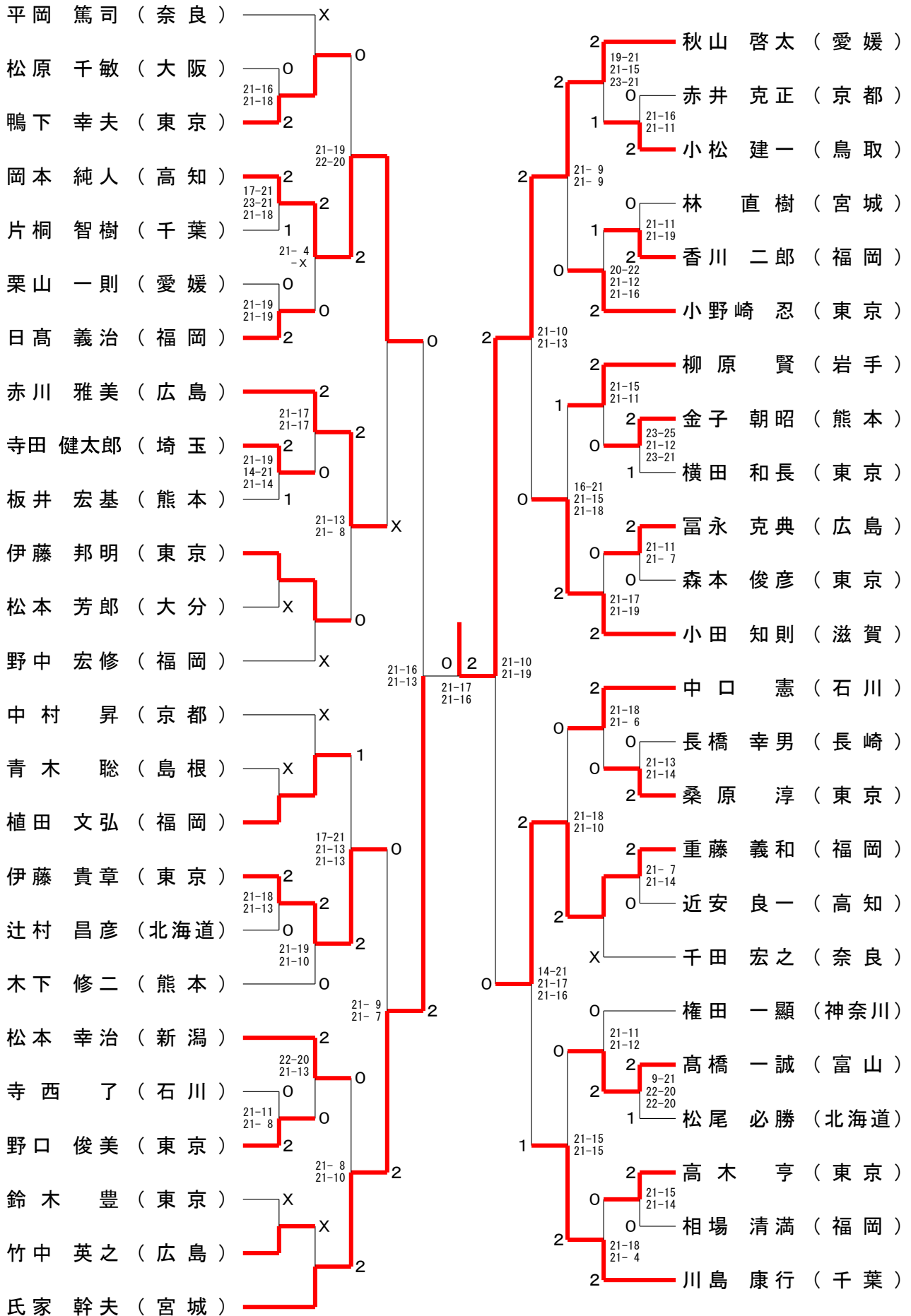
40歳以上男子単 (40MS)



第61回全日本教職員バドミントン選手権大会

令和4年8月14日-16日 愛媛県松山市

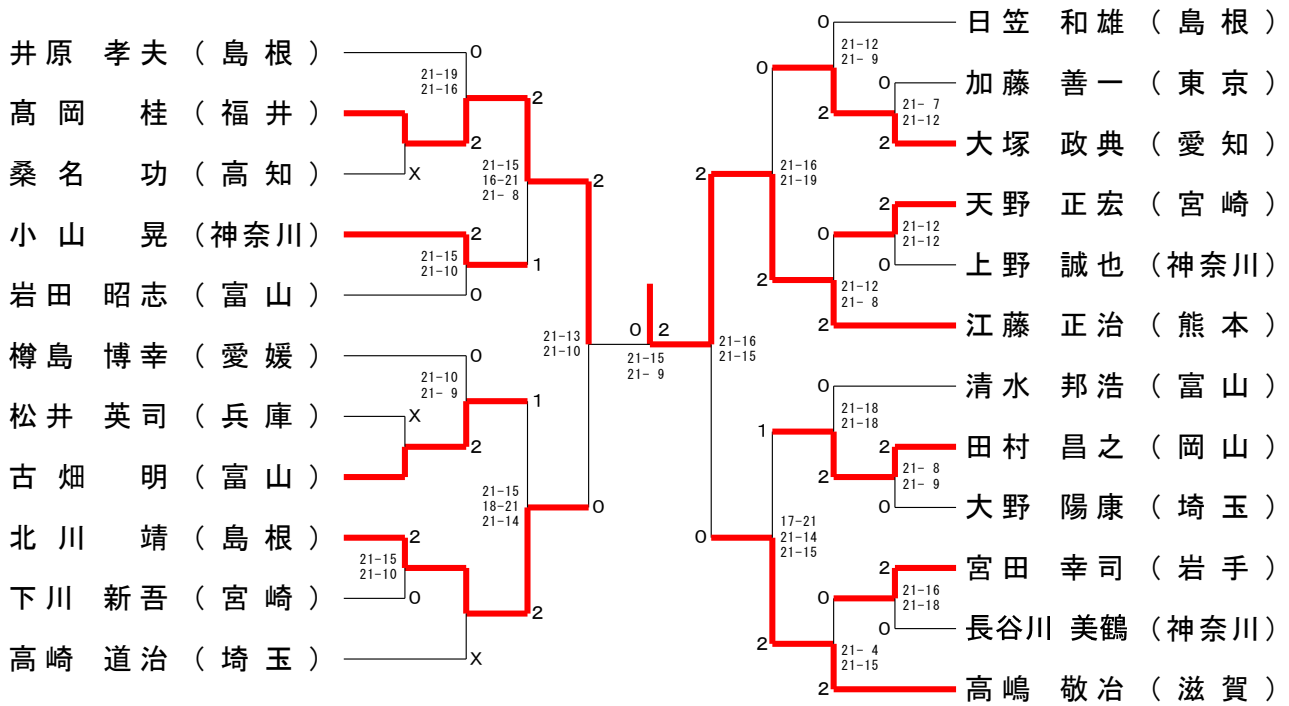
50歳以上男子単 (50MS)



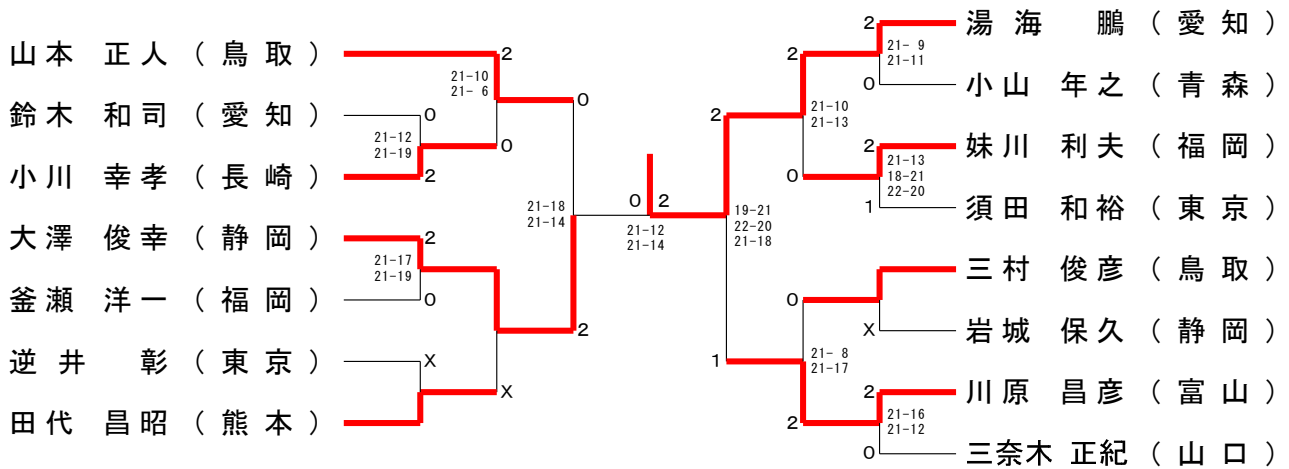
第61回全日本教職員バドミントン選手権大会

令和4年8月14日-16日 愛媛県松山市

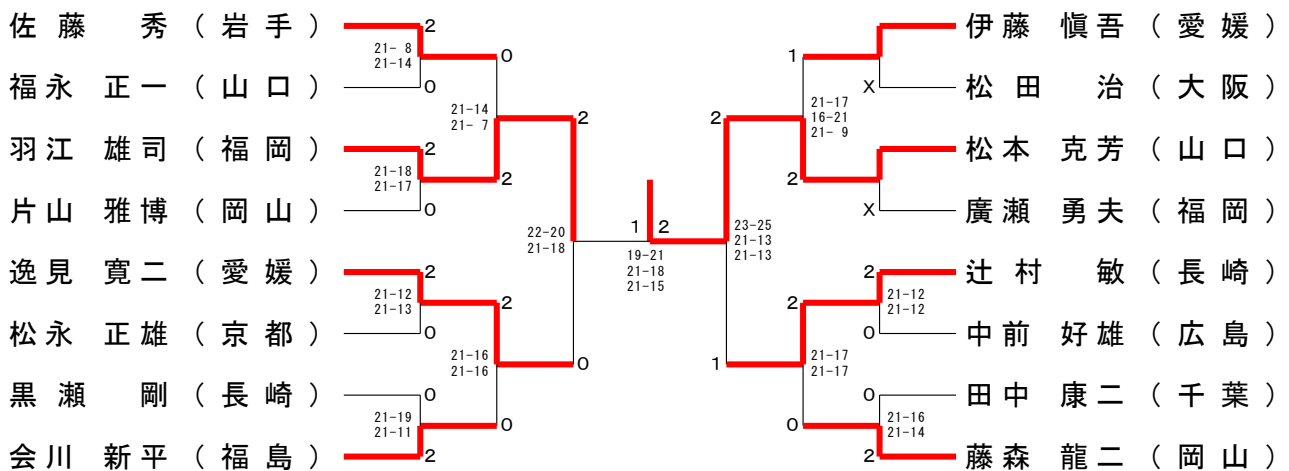
60歳以上男子単 (60MS)



65歳以上男子単 (65MS)



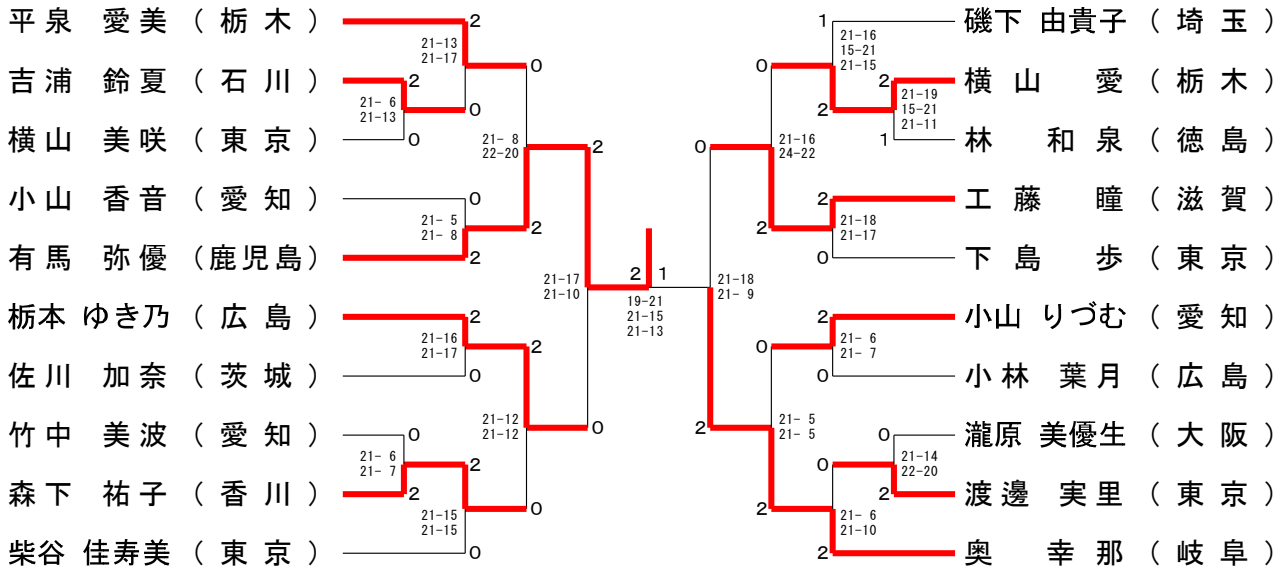
70歳以上男子単 (70MS)



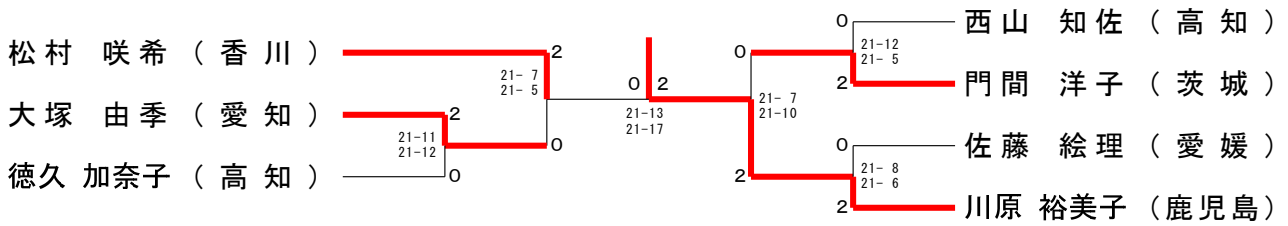
第61回全日本教職員バドミントン選手権大会

令和4年8月14日 - 16日 愛媛県松山市

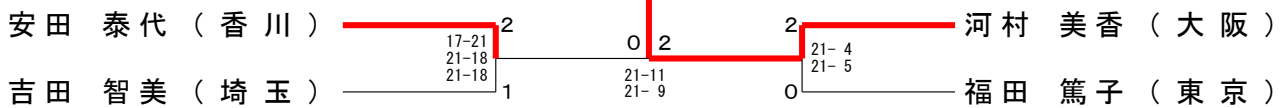
一般女子単 (WS)



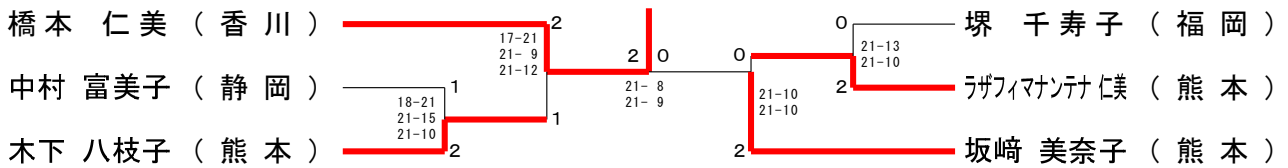
30歳以上女子単 (3 OWS)



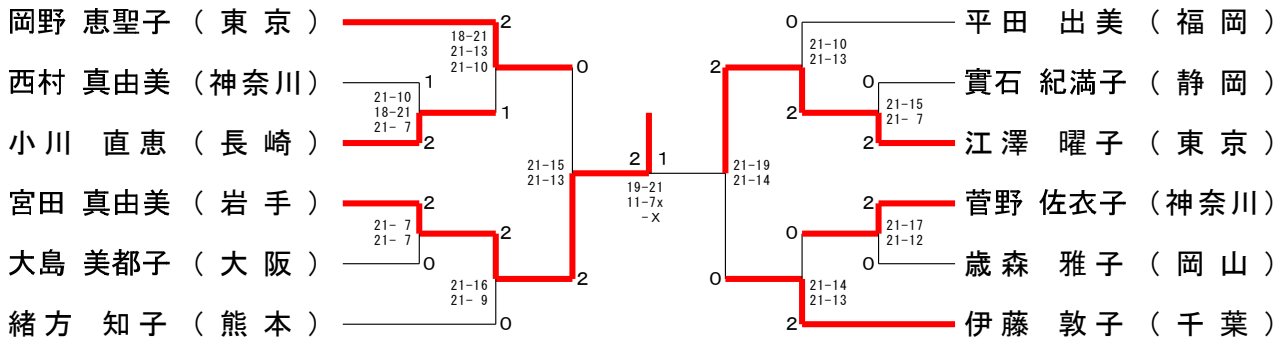
40歳以上女子単 (4 OWS)



50歳以上女子単 (5 OWS)



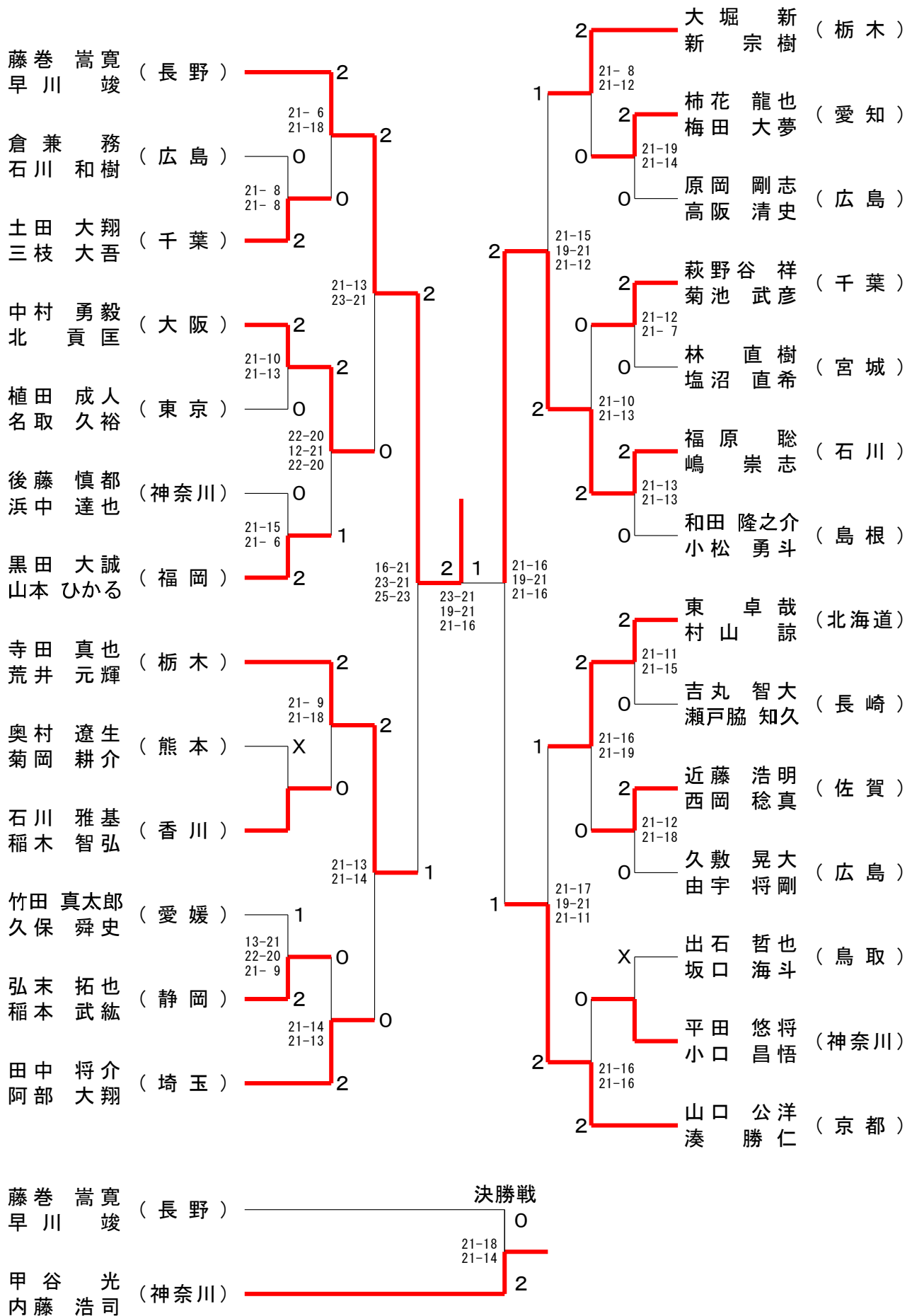
55歳以上女子単 (5 5 WS)



第61回全日本教職員バドミントン選手権大会

令和4年8月14日-16日 愛媛県松山市

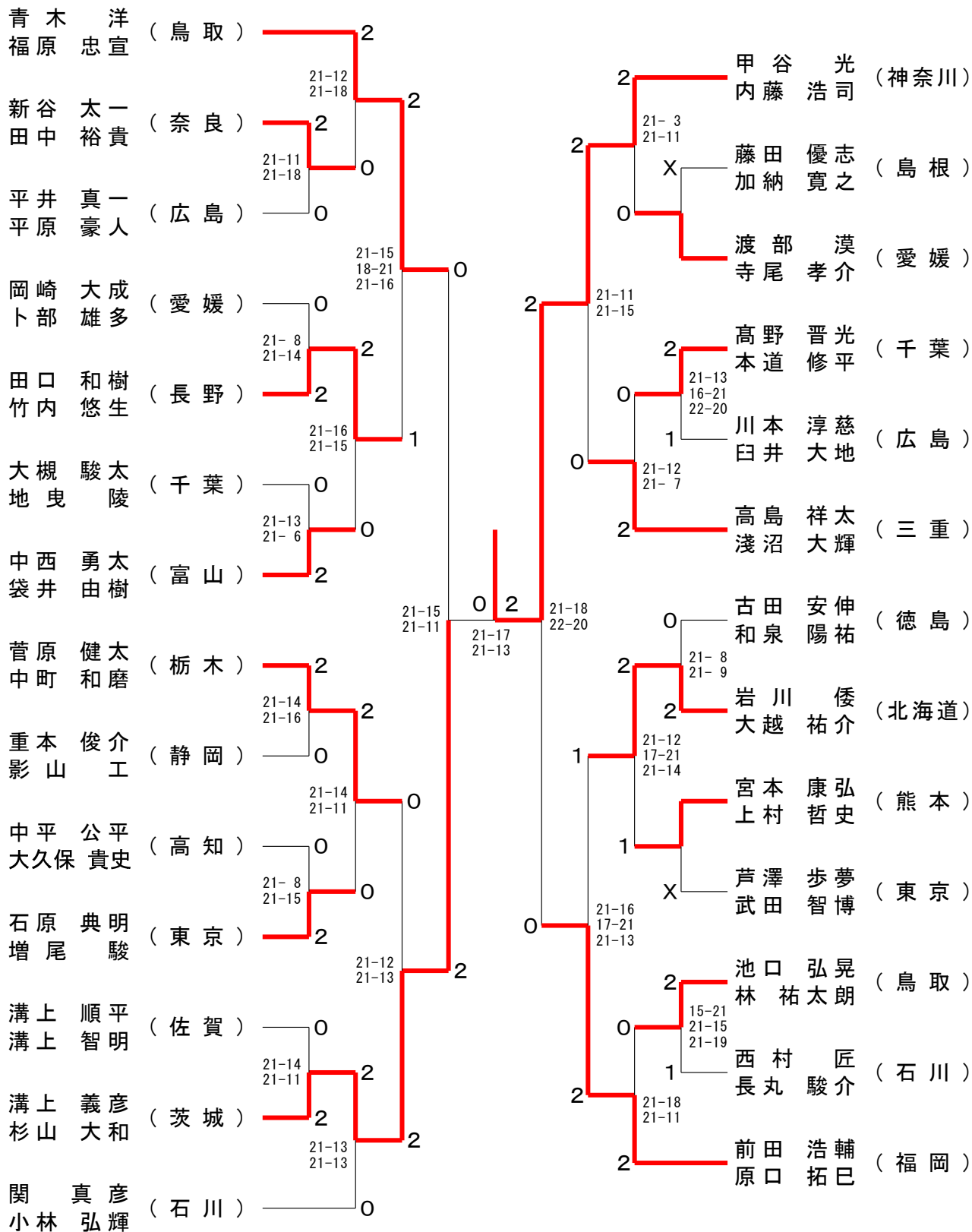
一般男子複 (MD) - 1



第61回全日本教職員バドミントン選手権大会

令和4年8月14日 - 16日 愛媛県松山市

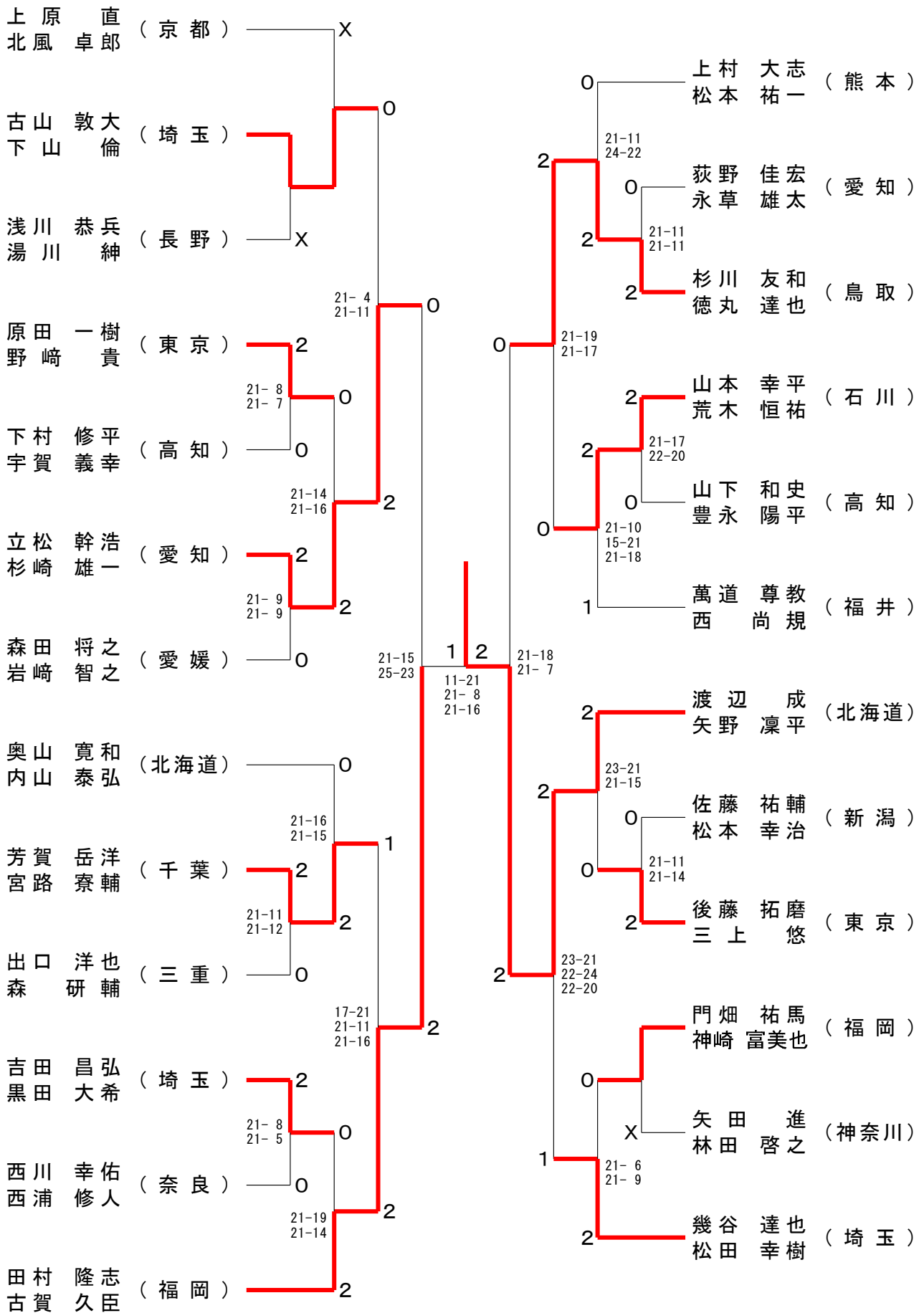
一般男子複 (MD) - 2



第61回全日本教職員バドミントン選手権大会

令和4年8月14日-16日 愛媛県松山市

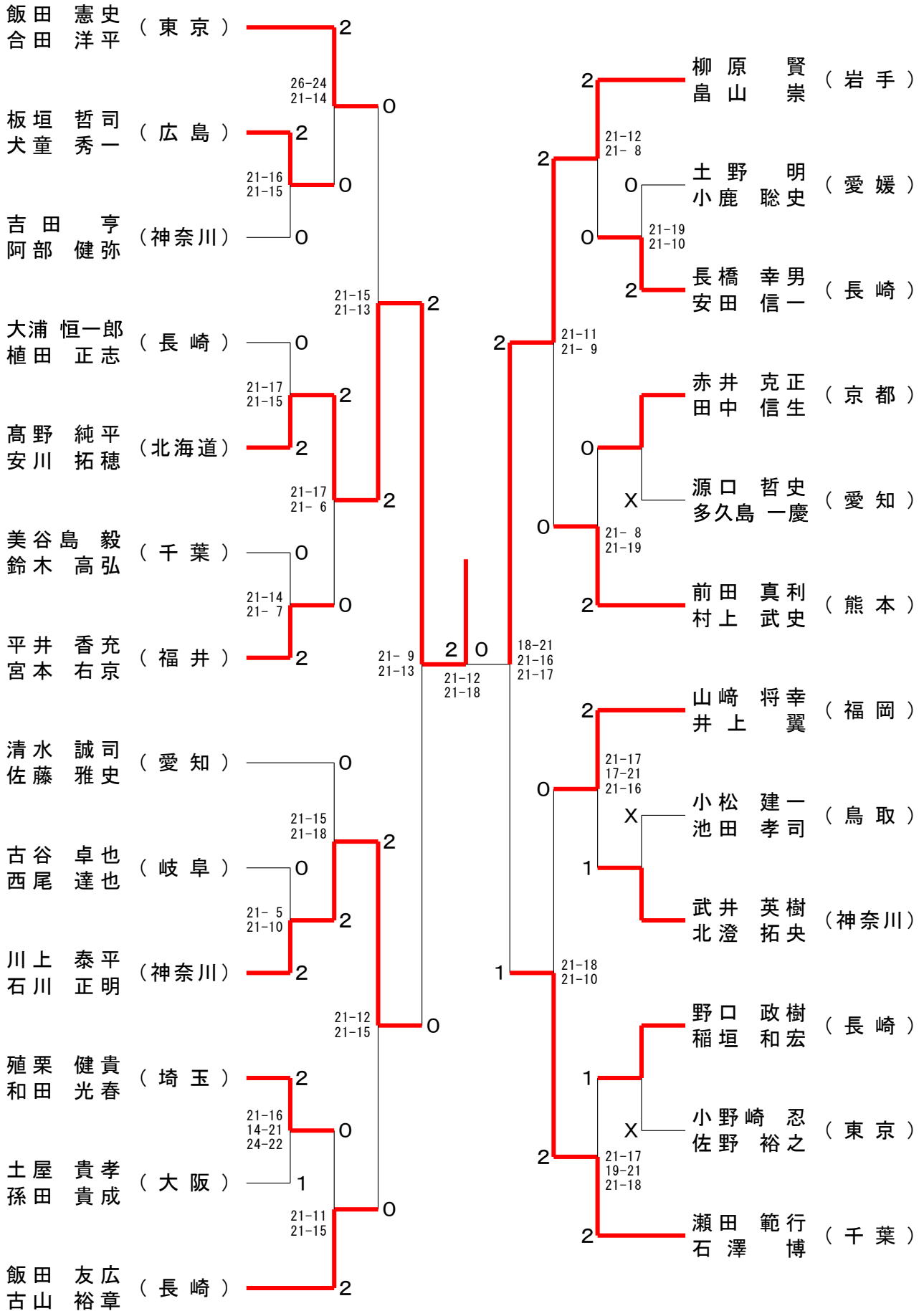
30歳以上男子複 (30MD)



第61回全日本教職員バドミントン選手権大会

令和4年8月14日-16日 愛媛県松山市

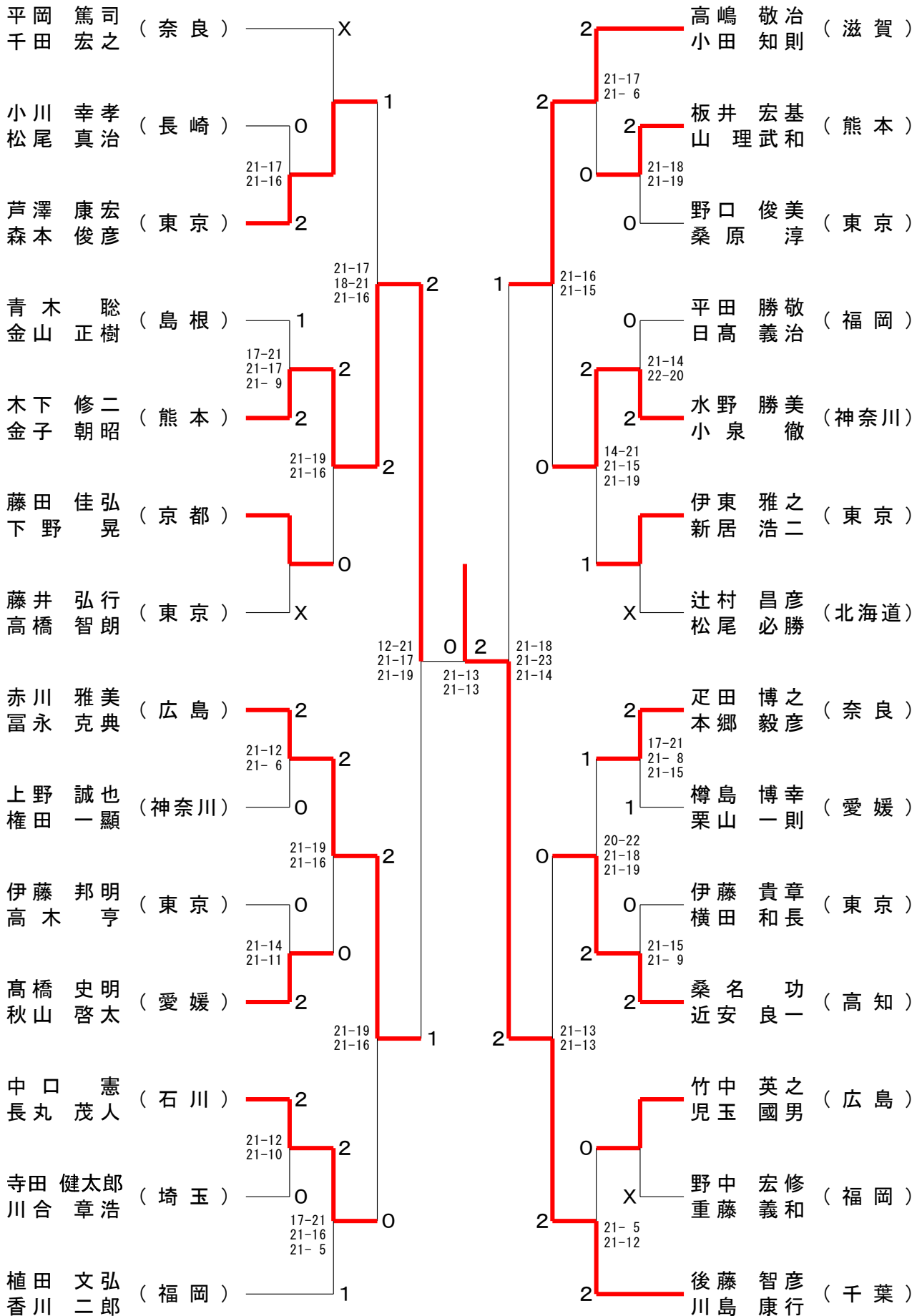
40歳以上男子複 (40MD)



第61回全日本教職員バドミントン選手権大会

令和4年8月14日-16日 愛媛県松山市

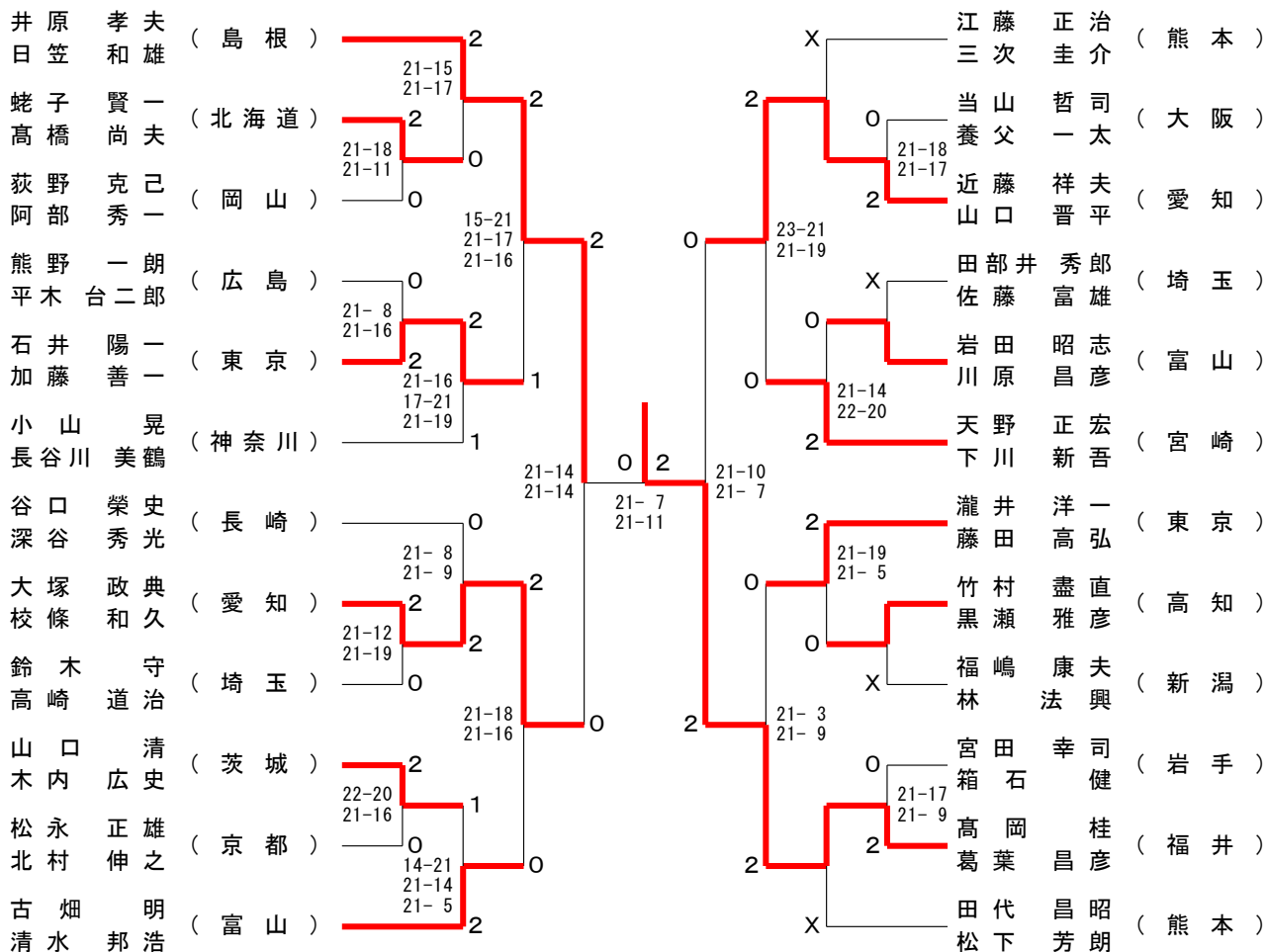
50歳以上男子複 (50MD)



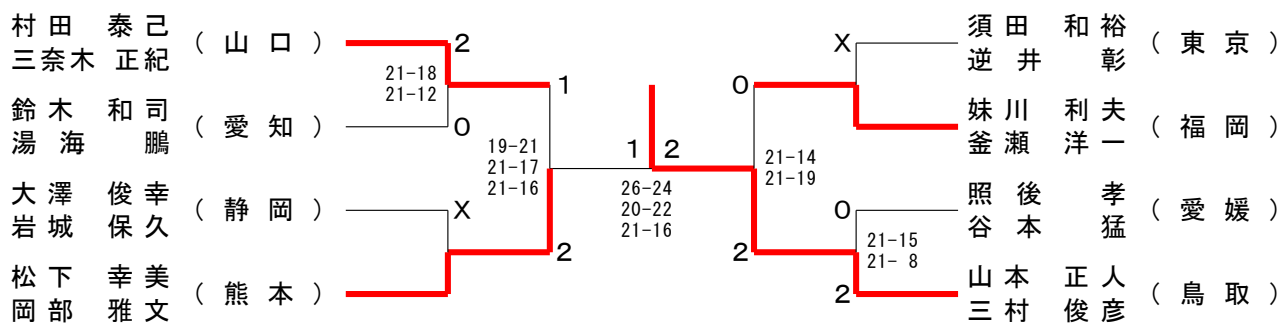
第61回全日本教職員バドミントン選手権大会

令和4年8月14日-16日 愛媛県松山市

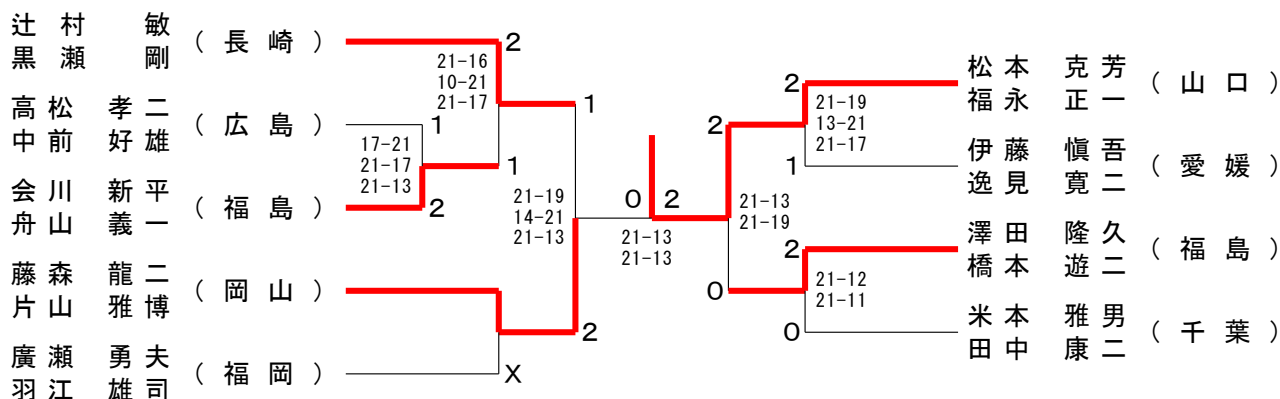
60歳以上男子複 (60MD)



65歳以上男子複 (65MD)



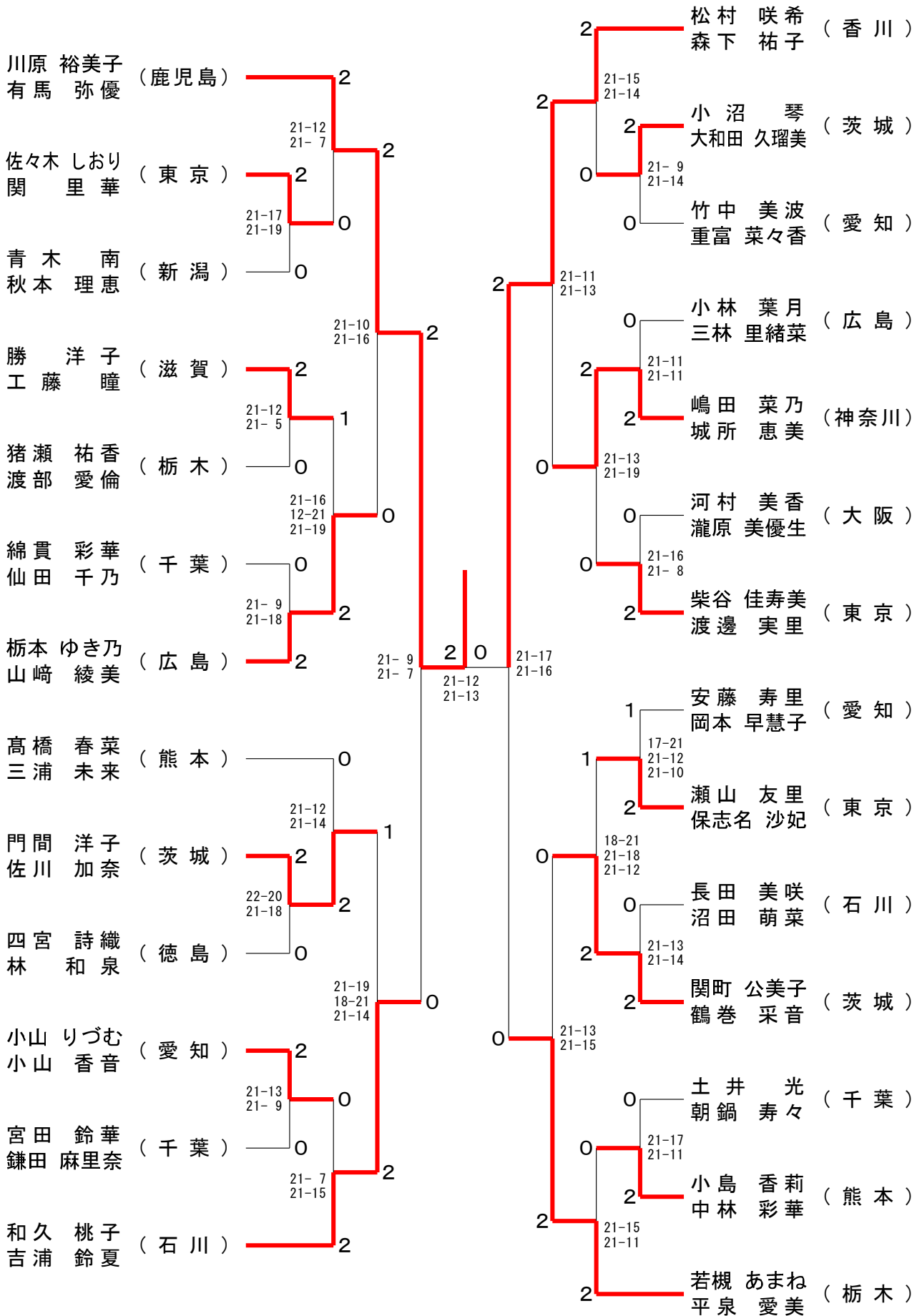
70歳以上男子複 (70MD)



第61回全日本教職員バドミントン選手権大会

令和4年8月14日-16日 愛媛県松山市

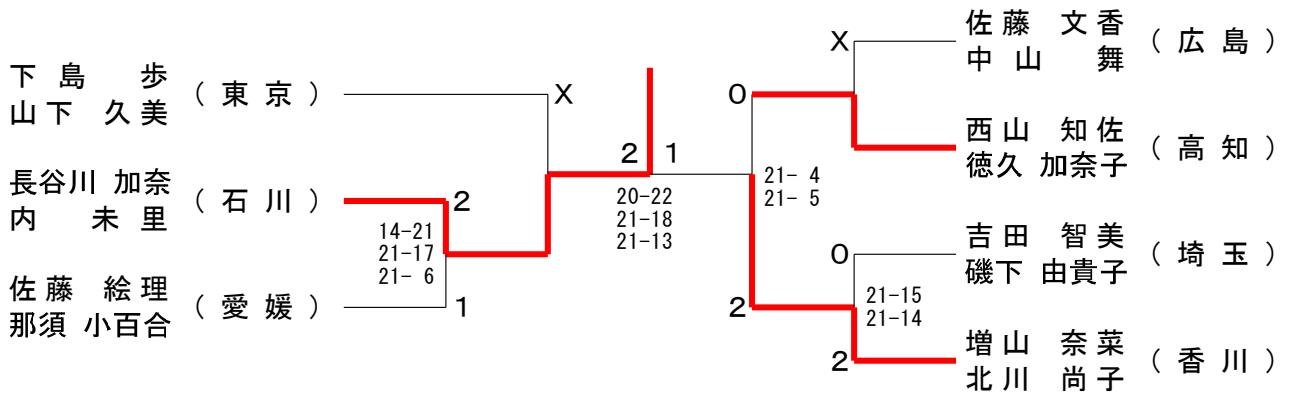
一般女子複 (WD)



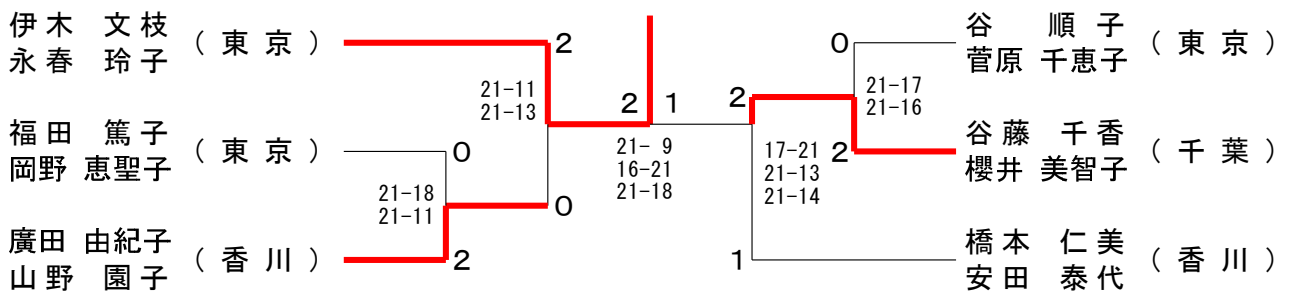
第61回全日本教職員バドミントン選手権大会

令和4年8月14日 - 16日 愛媛県松山市

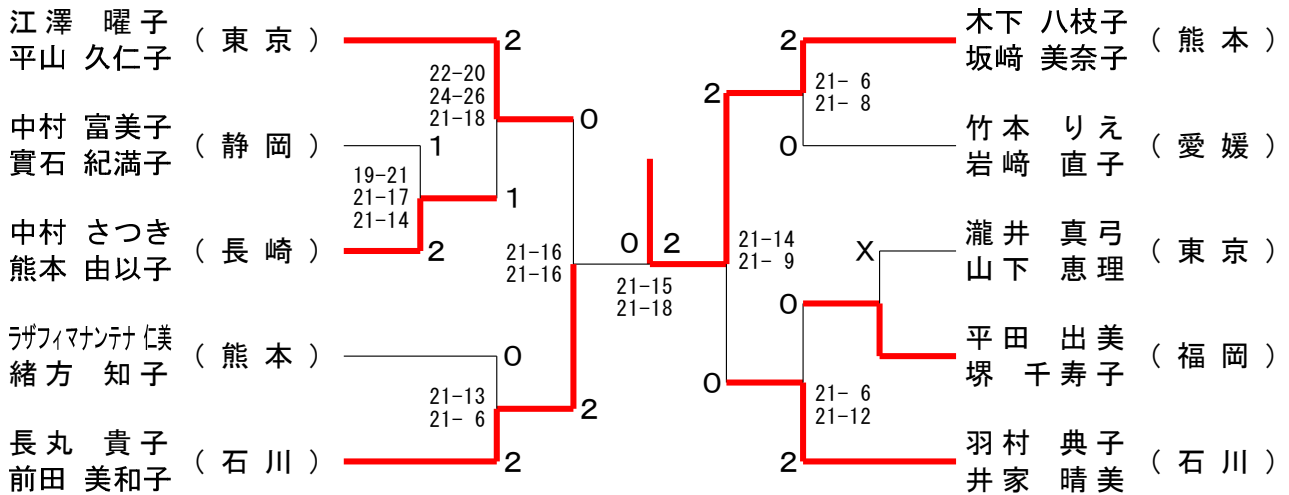
30歳以上女子複 (3 OWD)



40歳以上女子複 (4 OWD)



50歳以上女子複 (5 OWD)



55歳以上女子複 (5 5WD)

